



**PAKDUS**®



[www.pakdus.com](http://www.pakdus.com)

# DÜNYADA PAKDUŞ / PAKDUŞ IN WORLD

Türkiye'deki duş kabin sektöründe ön sıralarda yer alan PAKDUŞ, ihracat konusunda da önemli bir tecrübeye sahiptir. Bu tecrübe ile 20'yi aşkın ülkeye (Avrupa, Ortadoğu, Arap Yarım Adası, Kuzey-Orta Afrika ve Rusya bölgesi) ihracat gerçekleştirilmektedir.

PAKDUŞ, taking place in the forefront of the shower stall sector in Turkey, has a significant experience in exporting. Thank to this experience we are now exporting our products to more than 20 countries (Europe, Middle East, Arabian Peninsula, North-Central Africa and Russia region).





KOSOVA

MAKEDONYA

GÜRCİSTAN

AZERBAJCAN

TÜRKMENİSTAN

TÜNUS

KIBRIS

İRAK

İRAN

FAS

LİBYA

LÜBNAN

KATAR

PAKİSTAN

NİJERYA

ÜRDÜN

BİRLEŞİK ARAP EMİRLİKLERİ

SUUDİ ARABİSTAN

SEYŞELLER

3

# TEKNİK GÜÇ ESTETİK İLE BİRLİKTE...



**1996 yılında PAKDUŞ;** üretime başlamış, kapasitesini sürekli arttırarak Türkiye'nin önemli duş kabini üreticilerinden biri olmuştur.

**ÜRETİM:** Pazar taleplerini dikkate alarak yeni ürünlerin geliştirilmesi sağlanmaktadır. Uygulama araştırmaları ile ürünlerin performans ve özellikleri test edilmektedir. Böylece kalite güvencesi sağlanırken, verimli bir uygulama ile son üründe aranan optimal fiyat/performans dengesi temin edilmektedir.

**ÜRÜNLER:** Teknik gücü estetik ile birleştirerek üretimi gerçekleştirilen modeller ile her türlü tüketici tercihi karşılanmaktadır. Ölçü tespitinde uzmanlaşmış kadrosuyla, ölçüye bağlı oluşabilecek sorunlar minimize edilmektedir.

**MONTAJ:** Profesyonel, özenli montaj ekipleri, müşteri memnuniyetini ön planda tutarak ve oluşabilecek hataları bertaraf ederek hizmet vermektedir.

**İHRACAT:** PAKDUŞ; Türkiye'nin önemli duş kabini üreticilerinden biri olurken, yurtdışında 20 ülkeye ihracat yapmaktadır.

**SATIŞ AĞI:** Yetkili satıcılar ve proje bazlı çalışmalar ile satış hedeflerine ulaşılmaktadır.

**DEĞERLER:** Müşteri memnuniyetini öne çıkaran ve dürüstlüğü ilke edinen PAKDUŞ, takım ruhu ile çalışan personeli sayesinde hizmet kalitesini artırmaya devam ettirmektedir.

## TECHNICAL PERFECTION COMBINES WITH AESTHETICS...



In 1996, PAKDUŞ started its production activity and by continuously increasing the capacity has become one of the major shower stall manufacturer in Turkey.

**PRODUCTION:** Our target is to develop new products by considering the market demands. The performance and features of the products are tested through applicative studies. Thus, while ensuring the quality assurance, we try to obtain the optimal **price/performance** balance at the final product.

**PRODUCTS:** Our models produced by combining the technical power with aesthetics are able to meet all kinds of consumer preferences. The problems that may arise due to measurement are minimized **thanks to our staff of experts specialized in measurement.**

**ASSEMBLY:** Our **professional and rigorous assembly staff** serves by giving a particular importance to the customer satisfaction and by doing the best to eliminate any potential mistakes.

**EXPORT:** PAKDUŞ, while being one of the major manufacturers of shower stall in Turkey, is also a prestigious exporter in more than **20 countries.**

**SALES NETWORK:** Sales targets are reached through authorized dealers and project based works.

**VALUES:** PAKDUŞ, which emphasizes the customer satisfaction and considers the honesty as one of its main principles, **continues to increase the service quality thanks to its team spirit.**

## REFERANSLAR / REFERENCES

NEF

RÖNESANS

DKY

MAKYOL

MAR YAPI

ÇELİKER

CROWN PLAZA

HOLLIDAY INN

WYNDHAM HOTEL

ATÖLYE A MİMARLIK

KETEN İNŞAAT

Z16

TUZLA PİYADE OKULU

PALM BEACH / KKTC

KİPTAŞ

TOKİ

SHERETON / NIGERIA

HAK YAPI

GREEN PARK

EKŞİOĞLU BEŞYILDIZ

İTÜ

HİSAR HASTANELERİ

BEZMİALEM

DAÜ



# SERTİFİKALAR / CERTIFICATES



# MALZEME TEKNİK BİLGİLERİ

## PRES ALÜMİNYUM:

A-1MgSi 0.5 alüminyum alışımindan yapılan hassas toleranslı alüminyum profillerin kimyasal bileşimleri TS EN 573-3'e, mekanik özellikleri TS EN 755-2 uygundur. Bu profiller F22 kondisyonunda olmasından dolayı, delme, kертme, talaşlı imalat ve bükme işlemlerine uygundur.

## TOZ BOYA:

Profilleri boyama işlemi, yüzeylerinin temizlenmesi, aşındırılması ve üzerine atılan boyanın çok daha iyi tutmasını sağlayan kimyasal ile kaplama prosesi olan ön işlem ile başlar. Daha sonra profiller, üzerine termoset toz boya partiküllerinden gönderildiği ve otomatik robotlar ile kontrol edilen boya kabineye girer. Üzerleri toz boya ile kaplanan profiller, boyanın sertleşmesi için 200 °C'deki fırında 10 dk. tutulur. Sonuç olarak profillerin yüzeyi boyanmış olur. Tüm bu işlemler Qualicoat standartlarına uygun yapılır.

## ELOKSAL KAPLAMA:

Alüminyum profil yüzeylerinin krozyon ve dış etmenlere karşı korunması amacıyla uygulanan aynı zamanda alüminyum dekoratif olma özelliğini kaybetmemesini sağlayan anodik oksidasyon işlevidir. Ortalama eloksal kalınlığı 10 - 12 mik. mertebesinde olup, üretim Qualanod standartlarına uygun yapılır.

## POLİSTREN CAM:

Plastik esaslı bir malzemenin levha haline getirilerek desen verilmesiyle oluşan yarı saydam şeklidir. Kalınlık 1.8 mm - 2.2 mm arasındadır.

## TEMPER CAM:

Yumuşama noktasından itibaren camın yüzeyinin hızlıca soğutulması ile mekanik dayanımı artırılmış olup, kırıldığında normal cama göre daha küçük ve köşeli olmayan parçalara ayrılan camdır. 25 cm<sup>2</sup>'deki parçaçık sayısı en az 6 mm'de 40 adet olmalı ve 10 mm uzun cam bulunmamalıdır. Temper camın ölçüsel ve mekanik özellikleri EN 12150-2 standardına uygundur.

## MIKNATIS:

Kayar panel ve hareketli panellerin birbirine bağlantısını sağlayan, birbirine yapışan, manyetik alanlı plastik malzemedir.

Yoğunluk: DIN 53479 (3,61 = 0,3) g/cm<sup>3</sup>  
Shore (Sertlik): DIN 53505 (53 = 5)  
Yırtılma Direnci: DIN 53504 (3 N/mm<sup>2</sup>)  
Kopma Uzaması: 200 m/min  
Çekme Kuvveti: (505,200 N/cm +/-%10)  
Eğilme Dayanımı: 23 = 3  
Yaşlanma Testi: +70 °C  
Yırtılma Dayanımı: 2 N/mm<sup>2</sup>

## SİLİKON:

İçte ve dışta çok amaçlı kullanım için uygun, nötral karakterde bir polimerdir. Anti-bakteriyel özellik taşımaktadır.

Kopma Kuvveti (kg/cm<sup>2</sup>): min 6,0 DIN: 53504  
Elastikiyet: 280-350 DIN: 53504  
Sertlik (Shore A): 25 = 1  
Yoğunluk (gr/cm<sup>3</sup>): 1.00 = 0,02  
Genişleme Oranı (%): max 25  
Sıcaklık Dayanımı: -40 °C ila +180 °C  
Kabuk Bağlama Süresi: Ortalama 15 dk.

## VİDA:

Soğuk vurmaya elverişli paslanmaz telden oluşan bağlantı elemanlarıdır. Özelliği: Inox A2 (Stainless Steel)

## FİTİLLER:

Kabinlerde sızdırmayı önleme ve camları panele sabitleme işlemi için kullanılan plastik malzemelerdir. Çekme Kuvveti: 1517 N/cm<sup>2</sup> (min)  
Uzama: %190 (min)  
Sertlik Derecesi: 50 - 80 (Shore A)

## PLASTİK PARÇALAR:

Kabinlerde hareketi, sürtünmeyi, kapatmayı, birleşmeyi, sabitlemeyi sağlayan malzemelerdir. Sürtünen malzemeler POM ve türevleri, sabit duran malzemeler ise ABS'dir.

# MATERIAL TECHNICAL SPECIFICATION

## PRESS ALUMINIUM:

Chemical composition of A-I MgSi 0.5 aluminum alloy precision tolerance profiles is compliant to the standard TS EN 573-3, and their mechanical features are compliant to the standard TS EN 755-2. For the profiles are F22 conditioned, they are suitable for boring, scoring, machining, and bending processes.

## POWDER COAT:

Before profiles are coated, they are first made subject to a pre-treatment including surface cleaning, abrading, and chemical coating, which enables better adherence of the paint. Then profiles are put in robotic paint cabinet, where thermosetting powder paint particles are delivered to. Profiles covered by powder paint are kept in stoves adjusted to 200 °C for 10 minutes to harden the paint. Surface of the profiles becomes painted at the end of the process. All these processes are executed in accordance with Qualicoat standard.

## ANODIZED COATING:

This is anodic oxidation process used for the protection of aluminum profile surfaces against corrosion, and external factors, while preserving decorative feature of the aluminum. Average anodic thickness is 10-12 micrometers and production is carried out in conformity with Qualanod standards.

## POLYSTYRENE GLASS:

It is a half transparent form of plastic-based material, which is turned into plate, and patterned. Thickness ranges between 1.8 mm - 2.2 mm.

## TEMPERED GLASS:

It is a glass, which has an increased mechanical strength thanks to rapid cooling of its surface starting from the tempering point, and it is fragmented into small and non-angular pieces when broken, unlike normal glass. Measurements and mechanical features of tempered glass are as per standard EN 12150-2.

## MAGNET:

It is an agglutinant plastic material with magnetic field, which enables interconnection of sliding and movable panels.

Density: DIN 53479 (3,61 = 0,3) g/cm<sup>3</sup>  
Shore (Stiffness): DIN 53505 (53 = 5)  
Tear Resistance: DIN 53504 (3 N/mm<sup>2</sup>)  
Breaking Elongation: 200 m/min  
Tensile Strength: (505,200 N/cm +/-%10)  
Bending Strength: 23 = 3  
Aging Test: +70 °C  
Tear Strength: 2 N/mm<sup>2</sup>

## SILICON:

It is a neutral polymer suitable for indoor and outdoor multipurpose utilization. It is anti bacterial featured.

Tensile Stress (kg/cm<sup>2</sup>): min 6,0 DIN: 53504  
Elasticity: 280-350 DIN: 53504  
Stiffness (Shore A): 25 = 1  
Density (gr/cm<sup>3</sup>): 1.00 = 0,02  
Expansion Ratio (%): max 25  
Temperature Resistance: -40 °C +180 °C  
Encrusting Time: 15 min. in average

## BOLT:

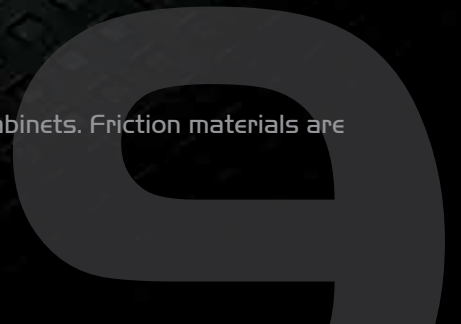
Fasteners made of stainless steel wire which is suitable for cold forging.  
Properties: Inox 2 (Stainless Steel)

## SEALS:

Plastic material used for preventing leaks, and fixing glasses on the panel.  
Tensile Strength: 1517 N/cm<sup>2</sup> (min)  
Elongation: 190% (min)  
Stiffness Degree: 50-80 (Shore A)

## PLASTIC COMPONENTS:

These are the material used to enable moving, friction, closing, juncture, fixing in cabinets. Friction materials are POM and its derivatives, while fixed materials are ABS.





# CLEAR SHIELD TEKNOLOJİSİ / CLEAR SHIELD TECHNOLOGY

Clear Shield özel olarak tasarlanmış bir “yapışmaz yüzey teknolojisi” ürünüdür.

Eşsiz “yapışmazlık” etkisi ile yağ, kir ve kireçlerin kısa sürede oluşmasını engeller, yüzeye daha az yapışmayı ve kolay temizlenmesini sağlar.

Clear Shield is a specially designed “sticky surface technology” product.

Its unique “stickiness” effect prevents oil, dirt and limescale from forming in a short time, makes it less sticky to the surface and easy to clean.

**CLEAR SHIELD  
UYGULANMAYAN CAM**  
GLASS WITHOUT  
CLEAR SHIELD APPLICATION



**CLEAR SHIELD  
UYGULANAN CAM**  
GLASS WITH CLEAR SHIELD  
APPLICATION



# İNDEKS / INDEX



**VERA**

**14**



**MATRIX**

**18**



**WALK IN**

**26**



**DİZAYN**

**34**



**PİRAT**

**42**



**KARİZMA**

**50**



**NOVA**

**56**



**RELAX**

**60**



**TEAK**

**72**



**KAYRA PLUS**

**78**



**KAYRA**

**86**



**ARGOS**

**94**



**ÖZEL ÇÖZÜMLER / PRIVATE SOLUTIONS 100**

**ER**

# VERA

DIHA







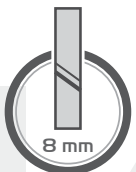
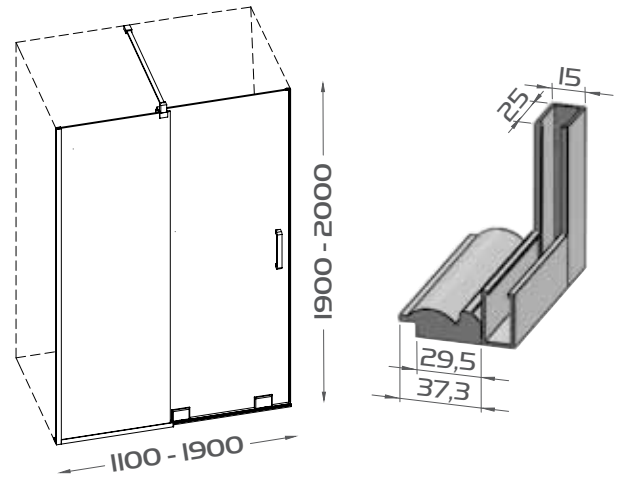
# VERA

DIIIA



- 1 Sabit, 1 Sürgü Kabin
- Sabit Panel: Duvardan profilli ve gergili
- Sürgü Panel: Altan rulmanlı ve üstten kılavuzlu
- Standart dışı olarak özelleştirilebilir

- 1 Fixed, 1 Sliding System
- Fixed Panel: With wall frame and tension bar
- Sliding Panel: Bottom bearing and up guide
- Custom work available



Cam Kalınlığı  
Glass Thickness



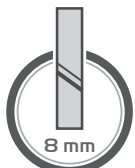
Yön Belirtiniz  
Not Reversible

 **ClearShield**  
clean glass technology



- 2 Sabit, 1 Sürgü Kabin
- Sabit Panel: Duvardan profilli ve gergili
- Sürgü Panel: Alttan rulmanlı ve üstten kılavuzlu
- Standart dışı olarak özelleştirilebilir

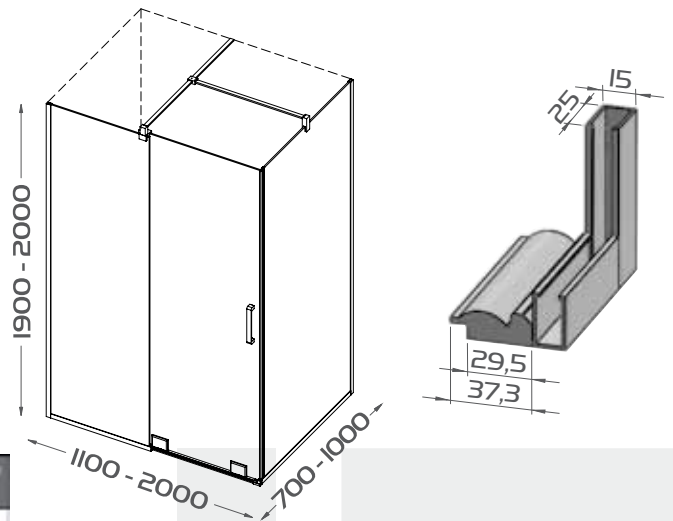
- 2 Fixed, 1 Sliding System
- Side Panel: With wall frame and tension bar
- Sliding Panel: Bottom bearing and up guide
- Custom work available



Cam Kalınlığı  
Glass Thickness



Yön Belirtiniz  
Not Reversible



# MATRIX

D221A





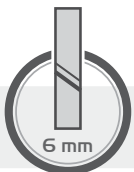
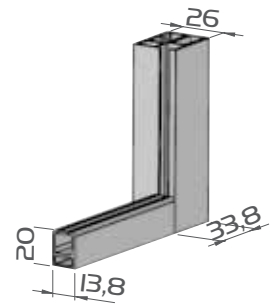
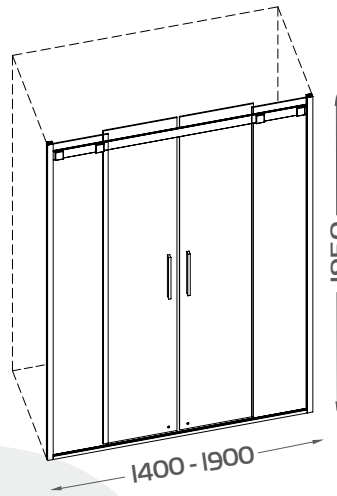
# MATRIX

DI22A



- 2 Sabit, 2 Sürgü Kabin
- Sabit Panel: Duvardan profilli
- Sürgü Panel: Üstten rulmanlı ve alttan kılavuzlu
- Standart dışı olarak özelleştirilebilir

- 2 Fixed, 2 Sliding Systems
- Fixed Panel: With wall frame
- Sliding Panel: Up bearing and bottom guide
- Custom work available



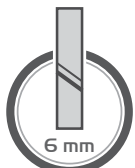
Cam Kalınlığı  
Glass Thickness





- 2 Sabit, 1 Sürgü Kabin
- Sabit Panel: Duvardan profilli
- Sürgü Panel: Üstten rulmanlı ve alttan kılavuzlu
- Standart dışı olarak özelleştirilebilir

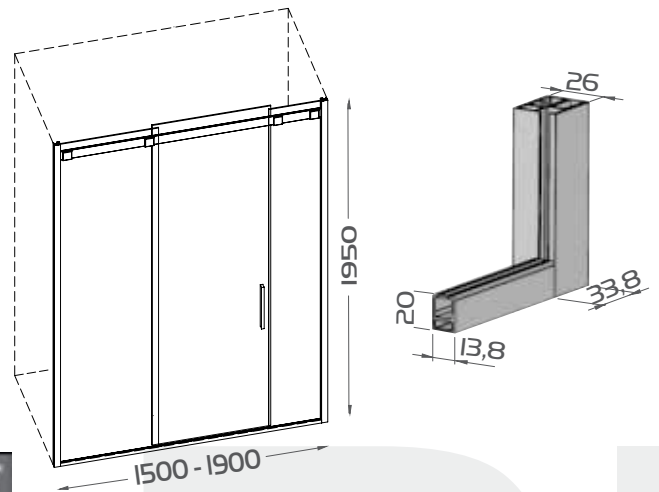
- 2 Fixed, 1 Sliding System
- Fixed Panel: With wall frame
- Sliding Panel: Up bearing and bottom guide
- Custom work available



Cam Kalınlığı  
Glass Thickness



Yön Belirtiniz  
Not Reversible



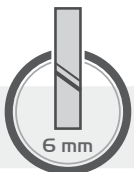
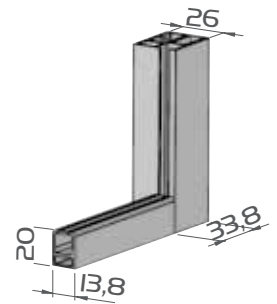
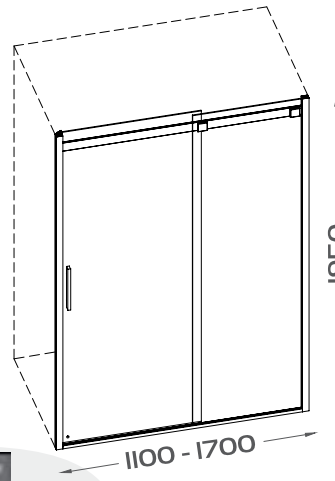
# MATRIX

DIIIA



- 1 Sabit, 1 Sürgü Kabin
- Sabit Panel: Duvardan profilli
- Sürgü Panel: Üstten rulmanlı ve alttan kılavuzlu
- Standart dışı olarak özelleştirilebilir

- 1 Fixed, 1 Sliding System
- Fixed Panel: With wall frame
- Sliding Panel: Up bearing and bottom guide
- Custom work available



Cam Kalınlığı  
Glass Thickness



Yön Belirtiniz  
Not Reversible





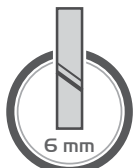
# MATRIX

D222A



- 2 Sabit, 2 Sürgü Kabin
- Sabit Panel: Duvardan profilli
- Sürgü Panel: Üstten rulmanlı ve alttan kılavuzlu
- Standart dışı olarak özelleştirilebilir

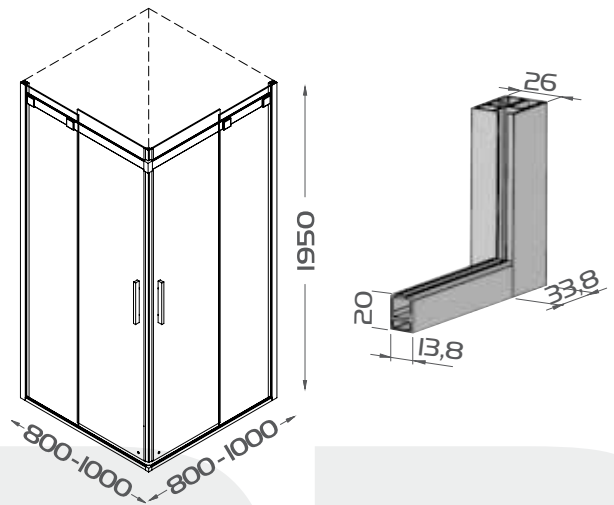
- 2 Fixed, 2 Sliding Systems
- Fixed Panel: With wall frame
- Sliding Panel: Up bearing and bottom guide
- Custom work available



Cam Kalınlığı  
Glass Thickness



Yön Belirtiniz  
Not Reversible



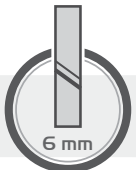
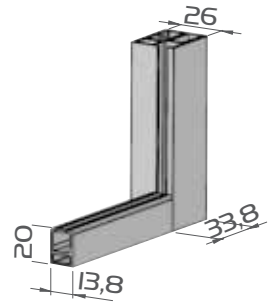
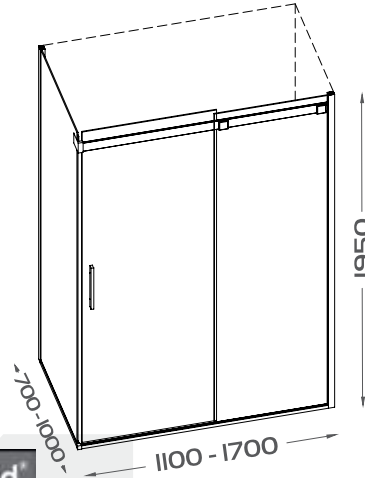
# MATRIX

D221A



- 2 Sabit, 1 Sürgü Kabin
- Sabit Panel: Duvardan profilli
- Sürgü Panel: Üstten rulmanlı ve alttan kılavuzlu
- Standart dışı olarak özelleştirilebilir

- 2 Fixed, 1 Sliding System
- Fixed Panel: With wall frame
- Sliding Panel: Up bearing and bottom guide
- Custom work available



Cam Kalınlığı  
Glass Thickness



Yön Belirtiniz  
Not Reversible



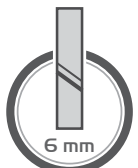
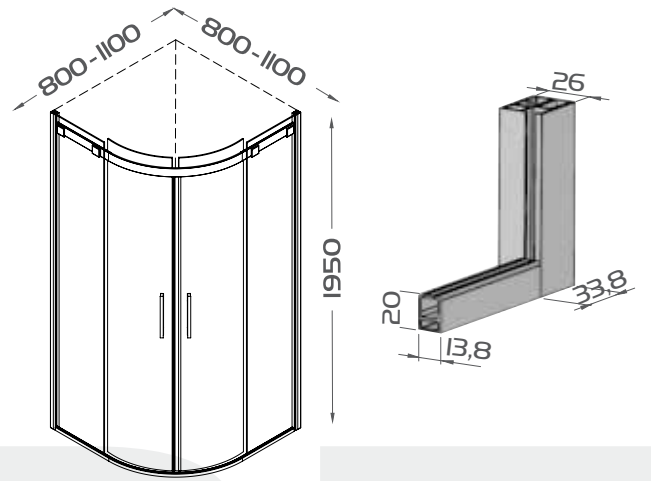
# MATRIX

D322A



- 2 Sabit, 2 Sürgü Kabin
- Sabit Panel: Duvardan profilli
- Sürgü Panel: Üstten rulmanlı ve alttan kılavuzlu
- Standart dışı olarak özelleştirilebilir

- 2 Fixed, 2 Sliding Systems
- Fixed Panel: With wall frame
- Sliding Panel: Up bearing and bottom guide
- Custom work available



Cam Kalınlığı  
Glass Thickness



Yön Belirtiniz  
Not Reversible



# WALK IN

DIIOT





WALK IN

37

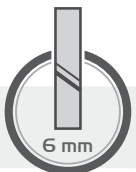
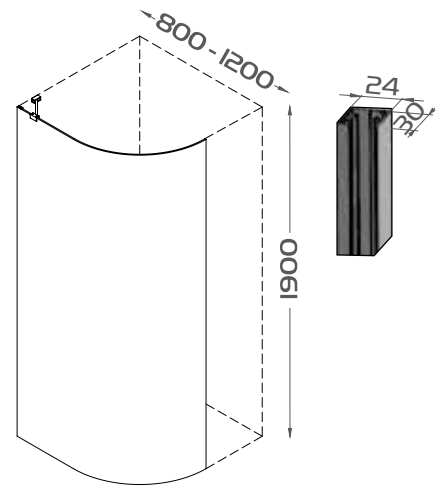
# WALK IN

D110J



- I Sabit Kabin
- Sabit Panel: Duvardan profilli
- Standart dışı olarak özelleştirilebilir

- I Fixed System
- Fixed Panel: With wall frame
- Custom work available



Cam Kalınlığı  
Glass Thickness



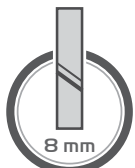
# WALK IN

D220L



- 2 Sabit Kabin
- Sabit Panel: Duvardan profilli, cam cama sabit menteşeli ve karşı duvara gergili
- Standart dışı olarak özelleştirilebilir

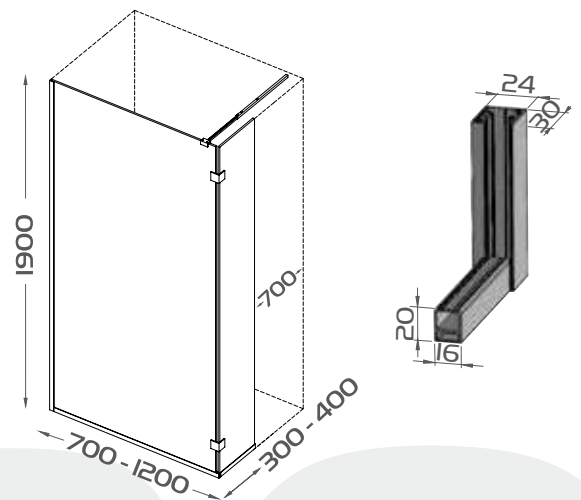
- 2 Fixed Systems
- Fixed Panel: With wall frame, glass to glass hinge and tension bar
- Custom work available



Cam Kalınlığı  
Glass Thickness



Yön Belirtiniz  
Not Reversible



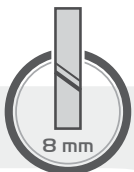
# WALK IN

D230U



- 3 Sabit Kabin
- Sabit Panel: Cam cama sabit menteşeli ve karşı duvara gergili
- Standart dışı olarak özelleştirilebilir

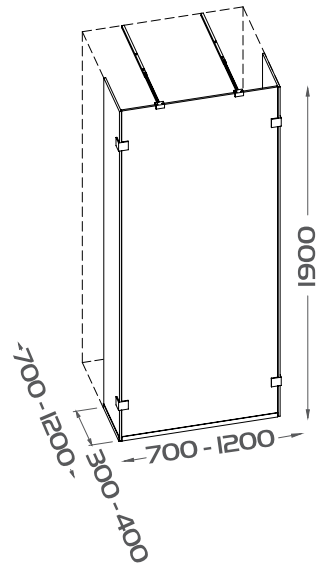
- 3 Fixed Systems
- Fixed Panel: Glass to glass hinge and tension bar
- Custom work available



Cam Kalınlığı  
Glass Thickness



Yön Belirtiniz  
Not Reversible

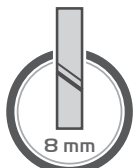






- I Sabit Kabin
- Sabit Panel: Duvardan profilli ve gergili
- Standart dışı olarak özelleştirilebilir

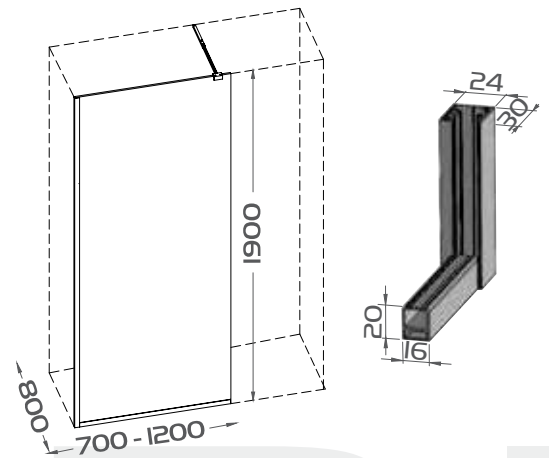
- I Fixed System
- Fixed Panel: With wall frame and tension bar
- Custom work available



Cam Kalınlığı  
Glass Thickness



Yön Belirtiniz  
Not Reversible



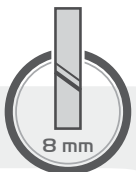
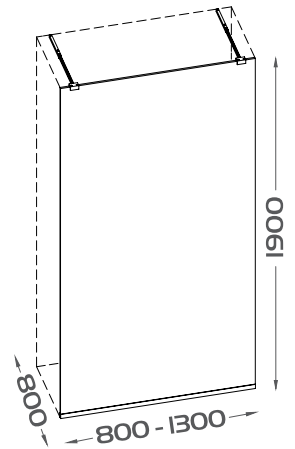
# WALK IN

DIIOG



- I Sabit Kabin
- Sabit Panel: Karşı duvara gergili
- Standart dışı olarak özelleştirilebilir

- I Fixed System
- Fixed Panel: With tension bar
- Custom work available



8 mm

Cam Kalınlığı  
Glass Thickness



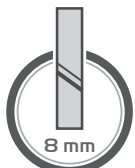
# WALK IN

D230L



- 3 Sabit Kabin
- Sabit Panel: Karşı duvara gergili
- Standart dışı olarak özelleştirilebilir

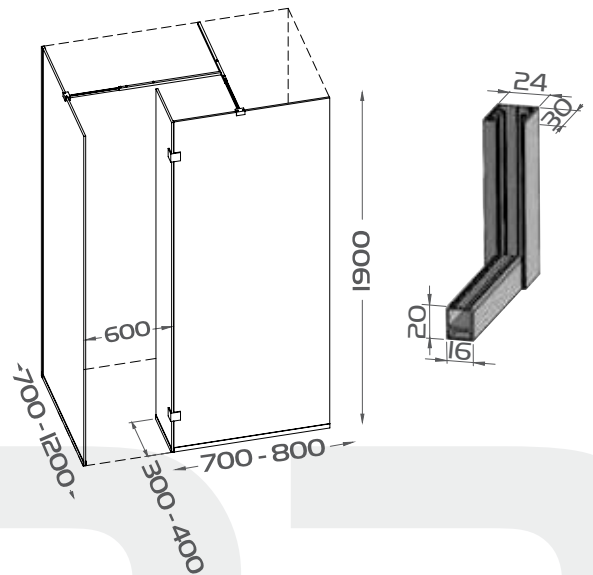
- 3 Fixed Systems
- Fixed Panel: With tension bar
- Custom work available



Cam Kalınlığı  
Glass Thickness



Yön Belirtiniz  
Not Reversible



# DİZAYN

DIİS





DIZAYN

3

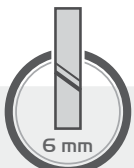
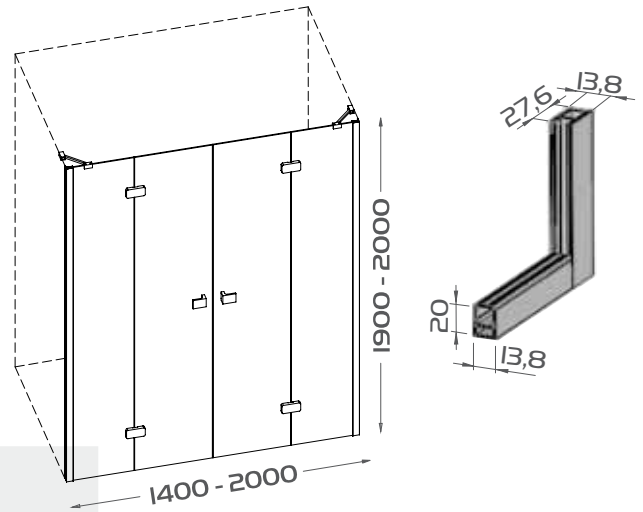
# DİZAYN

Dİ22A



- 2 Sabit, 2 Açılır Kapı
- Sabit Panel: Duvardan profilli ve gergili
- Kapı: Cam cama menteşeli ve dışa açılır
- Standart dışı olarak özelleştirilebilir

- 2 Fixed, 2 Doors Systems
- Fixed Panel: With wall frame and tension bar
- Door: Glass to glass hinge and outward opening system
- Custom work available



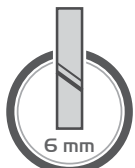
6 mm

Cam Kalınlığı  
Glass Thickness





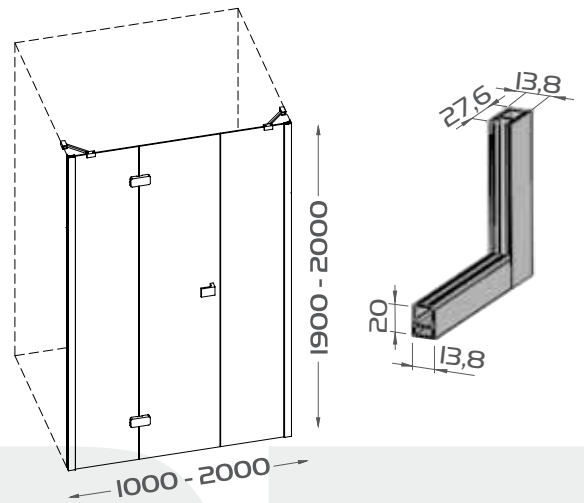
- 2 Sabit, 1 Açılır Kapı
- Sabit Panel: Duvardan profilli ve gergili
- Kapı: Cam cama menteşeli ve dışa açılır
- Standart dışı olarak özelleştirilebilir
- 2 Fixed, 1 Door System
- Fixed Panel: With wall frame and tension bar
- Door: Glass to glass hinge and outward opening system
- Custom work available



Cam Kalınlığı  
Glass Thickness



Yön Belirtiniz  
Not Reversible



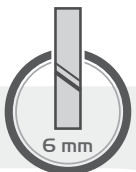
# DİZAYN

DIIS



- I Sabit, I Açılır Kapı
- Sabit Panel: Duvardan profilli ve gergili
- Kapı: Cam cama menteşeli ve dışa açılır
- Standart dışı olarak özelleştirilebilir

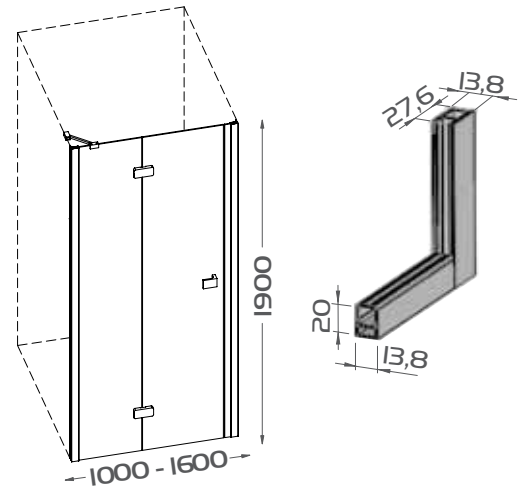
- I Fixed, I Door System
- Fixed Panel: With wall frame and tension bar
- Door: Glass to glass hinge and outward opening system
- Custom work available



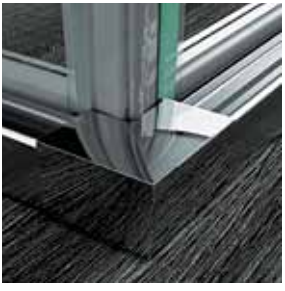
Cam Kalınlığı  
Glass Thickness



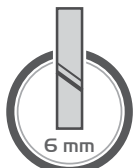
Yön Belirtiniz  
Not Reversible







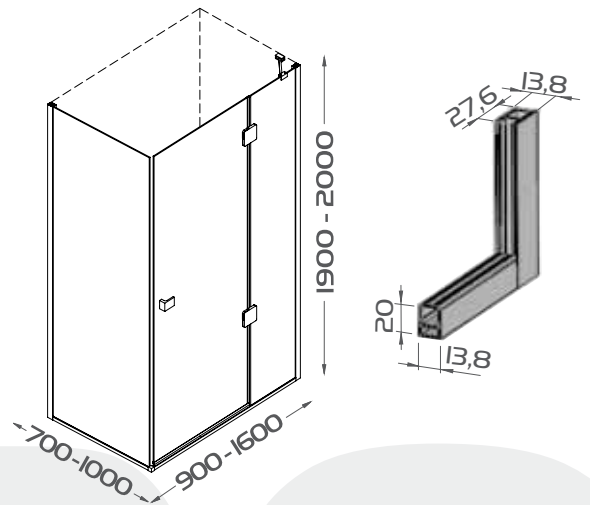
- 2 Sabit, 1 Açılır Kapı
- Sabit Panel: Duvardan profilli ve gergili
- Kapı: Cam cama menteşeli ve dışa açılır
- Standart dışı olarak özelleştirilebilir
- 2 Fixed, 1 Door System
- Fixed Panel: With wall frame and tension bar
- Door: Glass to glass hinge and outward opening system
- Custom work available



Cam Kalınlığı  
Glass Thickness



Yön Belirtiniz  
Not Reversible



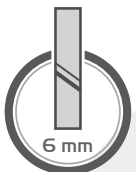
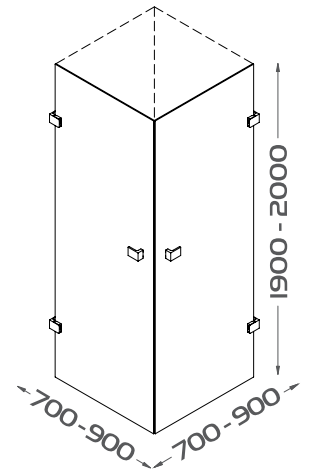
# DİZAYN

D202A



- 2 Açılır Kapı
- Kapı: Duvardan cama menteşeli ve dışa açılır
- Standart dışı olarak özelleştirilebilir

- 2 Doors Systems
- Door: Wall to glass hinge and outward opening system
- Custom work available



Cam Kalınlığı  
Glass Thickness

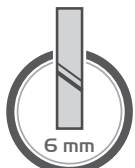


Yön Belirtiniz  
Not Reversible





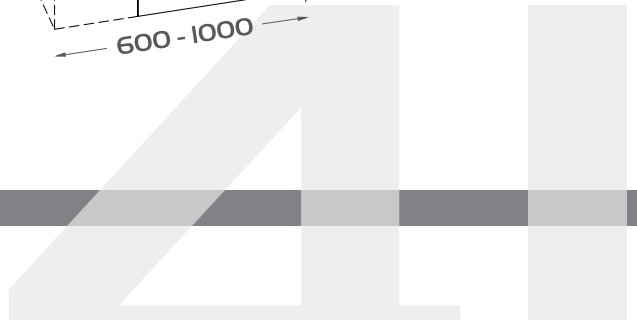
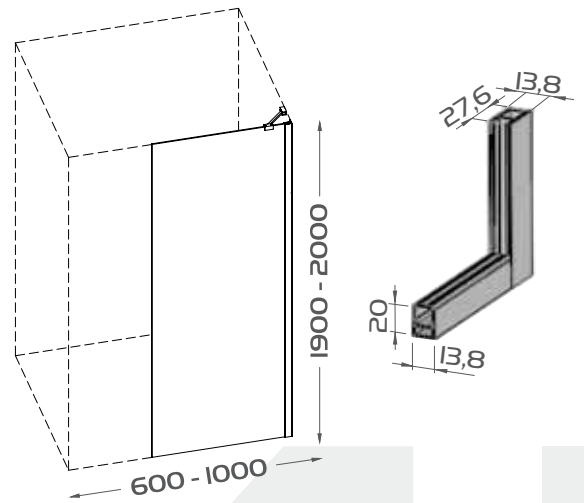
- I Sabit Kabin
- Sabit Panel: Duvardan profilli ve gergili
- Standart dışı olarak özelleştirilebilir
- I Fixed System
- Fixed Panel: With wall frame and tension bar
- Custom work available



Cam Kalınlığı  
Glass Thickness



Yön Belirtiniz  
Not Reversible



# PIRAT

D522A





PIRAT

43

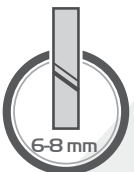
# PİRAT

Dİ21A



- 2 Sabit, 1 Açılır Kapı
- Sabit Panel: Duvardan menteşeli ve gergili
- Kapı: Cam cama menteşeli ve içe, dışa açılır
- Standart dışı olarak özelleştirilebilir

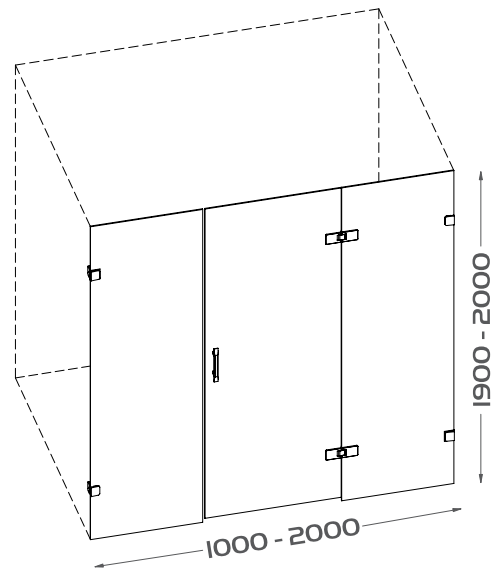
- 2 Fixed, 1 Door System
- Fixed Panel: With wall hinge and tension bar
- Door: glass to glass hinge and double acting door
- Custom work available



**Cam Kalınlığı**  
Glass Thickness



**Yön Belirtiniz**  
Not Reversible



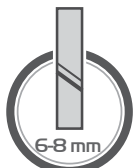
# PİRAT

DIİİD

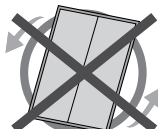


- 1 Sabit, 1 Açılır Kapı
- Sabit Panel: Duvardan sabit menteşeli ve gergili
- Kapı: Duvardan cama menteşeli ve içe, dışa açılır
- Standart dışı olarak özelleştirilebilir

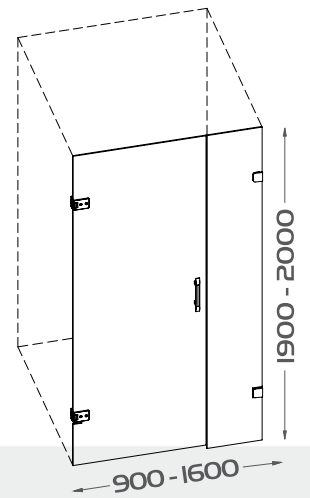
- 1 Fixed, 1 Door System
- Fixed Panel: With wall hinge and tension bar
- Door: Wall to glass hinge and double acting door
- Custom work available



**Cam Kalınlığı**  
Glass Thickness



**Yön Belirtiniz**  
Not Reversible



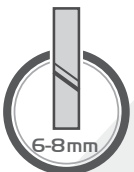
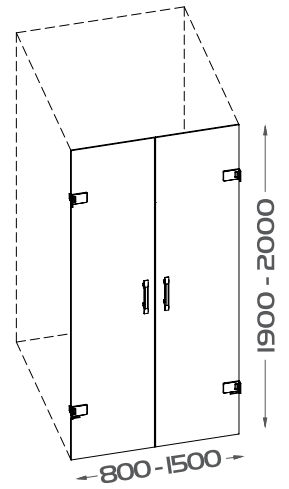
# PİRAT

DIO2A



- 2 Açılır Kapı
- Kapı: Duvardan cama menteşeli ve içe, dışa açılır
- Standart dışı olarak özelleştirilebilir

- 2 Doors Systems
- Door: Wall to glass hinge and double acting door
- Custom work available



Cam Kalınlığı  
Glass Thickness





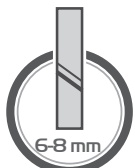
# PİRAT

D222A



- 2 Sabit, 2 Açılır Kapı
- Sabit Panel: Duvardan sabit menteşeli ve gergili
- Kapı: Cam cama menteşeli ve dışa açılır
- Standart dışı olarak özelleştirilebilir

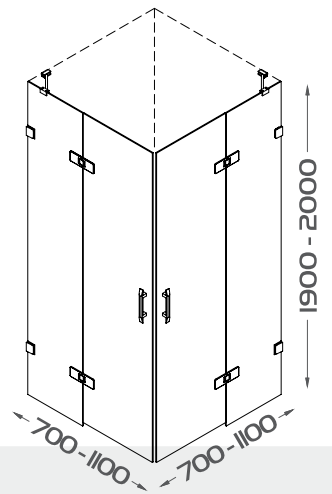
- 2 Fixed, 2 Doors Systems
- Fixed Panel: With wall hinge and tension bar
- Door: Glass to glass hinge and outward opening
- Custom work available



Cam Kalınlığı  
Glass Thickness



Yön Belirtiniz  
Not Reversible



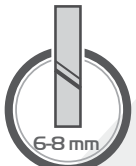
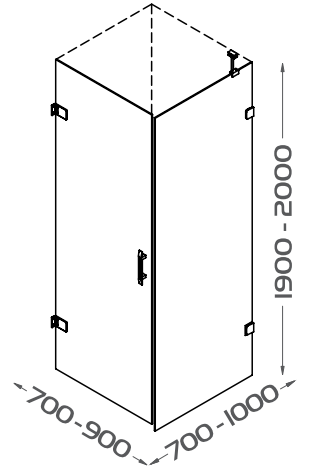
# PİRAT

D211A



- 1 Sabit, 1 Açılır Kapı
- Sabit Panel: Duvardan sabit menteşeli ve gergili
- Kapı: Duvardan cama menteşeli ve içe, dışa açılır
- Standart dışı olarak özelleştirilebilir

- 1 Fixed, 1 Door System
- Fixed Panel: With wall hinge and tension bar
- Door: Wall to glass hinge and double acting door
- Custom work available



Cam Kalınlığı  
Glass Thickness

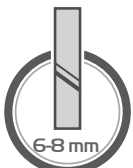
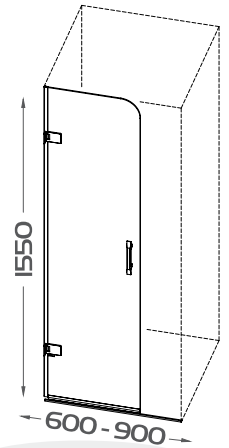


Yön Belirtiniz  
Not Reversible





- I Açılır Kapı
- Kapı: Duvardan cama menteşeli ve içe, dışa açılır
- Standart dışı olarak özelleştirilebilir
- I Fixed System
- Door: Wall to glass hinge and double acting door
- Custom work available



6-8 mm

**Cam Kalınlığı**  
Glass Thickness



**Yön Belirtiniz**  
Not Reversible



# 49

# KARİZMA

D322A





KARIZMA

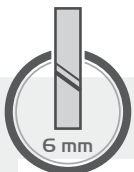
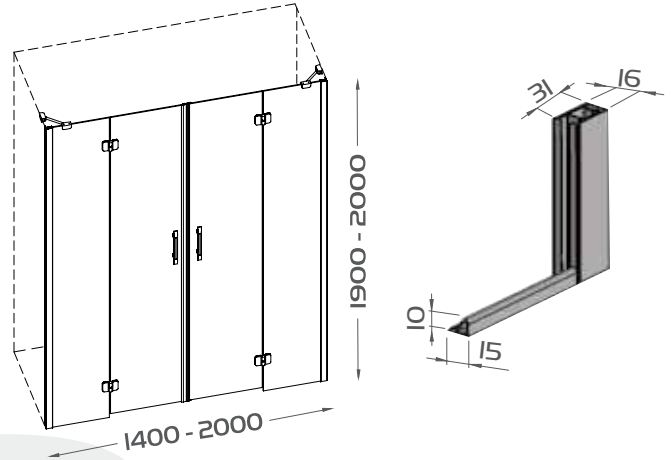
# KARİZMA

DI22A



- 2 Sabit, 2 Açılır Kapı
- Sabit Panel: Duvardan profilli ve gergili
- Kapı: Cam cama menteşeli ve dışa açılır (isteğe özel içe açılır olur)
- Standart dışı olarak özelleştirilebilir

- 2 Fixed, 2 Doors Systems
- Fixed Panel: With wall frame and tension bar
- Door: Glass to glass hinge and outward opening (inward opening door available)
- Custom work available



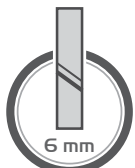
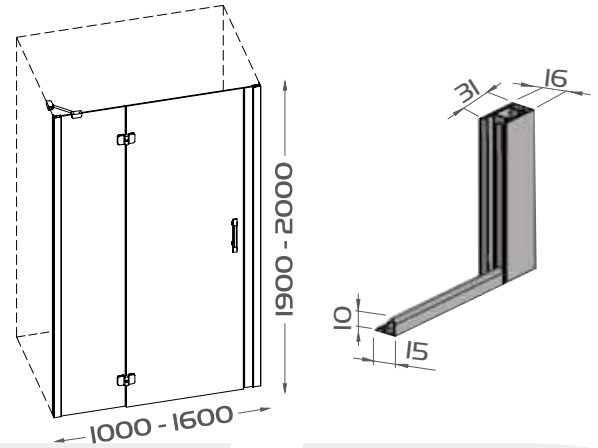
6 mm

Cam Kalınlığı  
Glass Thickness





- 1 Sabit, 1 Açılır Kapı
- Sabit Panel: Duvardan profilli ve gergili
- Kapı: Cam cama menteşeli ve dışa açılır (isteğe özel içe açılır olur)
- Standart dışı olarak özelleştirilebilir
- 1 Fixed, 1 Doors Systems
- Fixed Panel: With wall frame and tension bar
- Door: Glass to glass hinge and outward opening (inward opening door available)
- Custom work available



Cam Kalınlığı  
Glass Thickness



Yön Belirtiniz  
Not Reversible



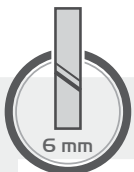
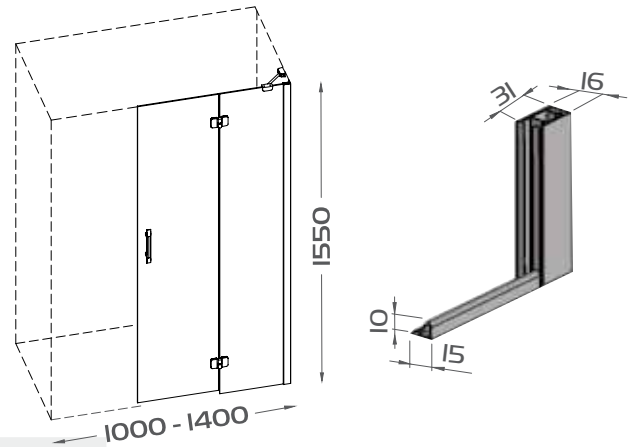
# KARİZMA

KIYY



- 1 Sabit, 1 Açılır Kapı
- Sabit Panel: Duvardan profilli ve gergili
- Kapı: Cam cama menteşeli ve dışa açılır (isteğe özel içe açılır olur)
- Standart dışı olarak özelleştirilebilir

- 1 Fixed, 1 Doors System
- Fixed Panel: With wall frame and tension bar
- Door: Glass to glass hinge and outward opening (inward opening door available)
- Custom work available



Cam Kalınlığı  
Glass Thickness



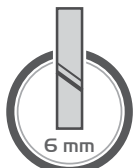
Yön Belirtiniz  
Not Reversible







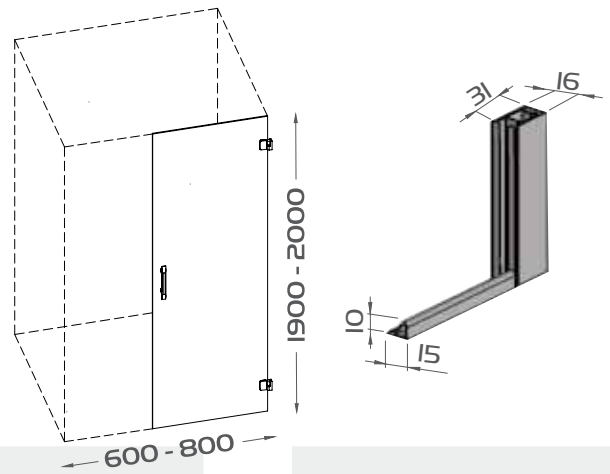
- I Açılır Kapı
- Kapı: Duvardan cama menteşeli ve dışa açılır (isteğe özel içe açılır olur)
- Standart dışı olarak özelleştirilebilir
- I Door System
- Door: Wall to glass hinge and outward opening (inward opening door available)
- Custom work available



Cam Kalınlığı  
Glass Thickness



Yön Belirtiniz  
Not Reversible



NOVA

DIOZA





NOVA

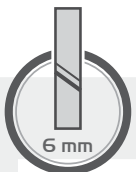
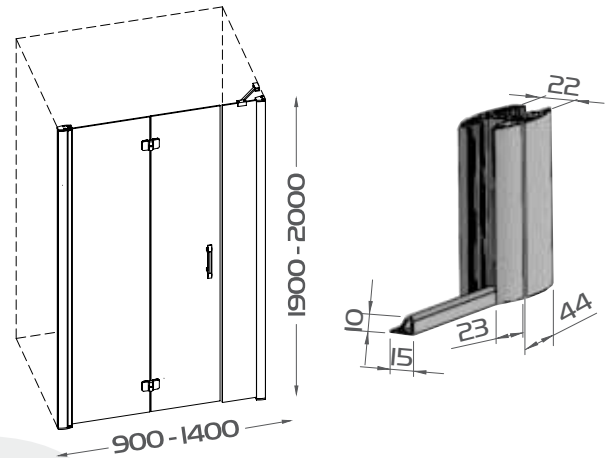
# NOVA

DI12A



- 1 Sabit, 2 Katlanır Kapı
- Sabit Panel: Duvardan profilli ve gergili
- Kapı: Duvardan boy profilli ve cam cama menteşeli katlanır
- Standart dışı olarak özelleştirilebilir

- 1 Fixed, 2 Folding Doors Systems
- Fixed Panel: With wall frame and tension bar
- Door: With wall frame and glass to glass folding hinge
- Custom work available



Cam Kalınlığı  
Glass Thickness



Yön Belirtiniz  
Not Reversible



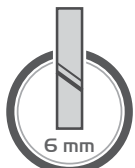
# NOVA

## D212A

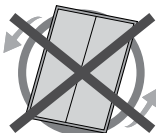


- 1 Sabit, 2 Katlanır Kapı
- Sabit Panel: Duvardan profilli ve gergili
- Kapı: Duvardan boy profilli ve cam cama menteşeli katlanır
- Standart dışı olarak özelleştirilebilir

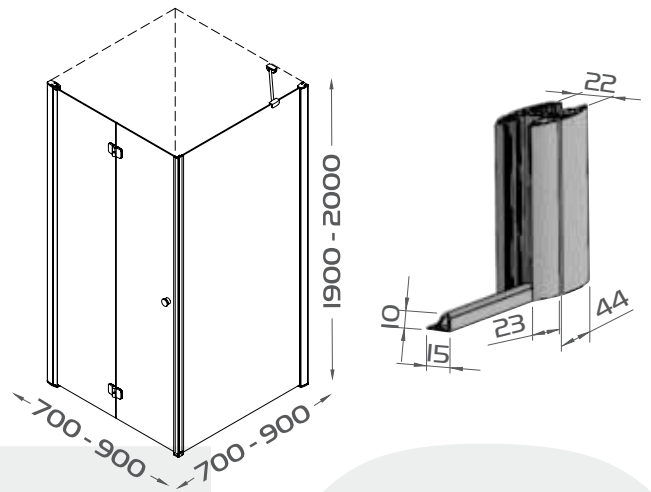
- 1 Fixed, 2 Folding Doors Systems
- Fixed Panel: With wall frame and tension bar
- Door: With wall frame and glass to glass folding hinge
- Custom work available



Cam Kalınlığı  
Glass Thickness



Yön Belirtiniz  
Not Reversible



RELAX

DIID





RELAX

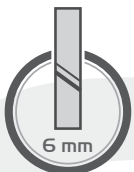
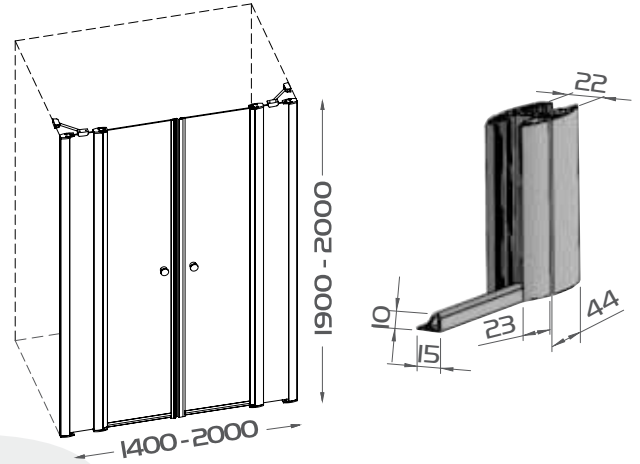
# RELAX

DI22A



- 2 Sabit, 2 Açılır Kapı
- Sabit Panel: Duvardan profilli ve gergili
- Kapı: Boy profilli menteşeli ve içe, dışa açılır
- Standart dışı olarak özelleştirilebilir

- 2 Fixed, 2 Doors Systems
- Fixed Panel: With wall frame and tension bar
- Door: Full length pivoting tube and double acting door
- Custom work available



6 mm

Cam Kalınlığı  
Glass Thickness

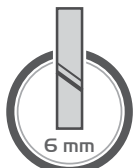






- 2 Sabit, 1 Açılır Kapı
- Sabit Panel: Duvardan profilli ve gergili
- Kapı: Boy profilli menteşeli ve içe, dışa açılır
- Standart dışı olarak özelleştirilebilir

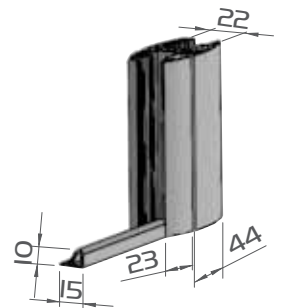
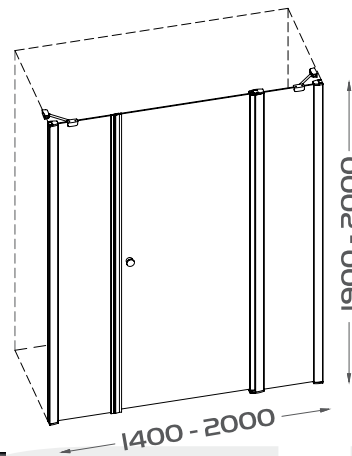
- 2 Fixed, 1 Door System
- Fixed Panel: With wall frame and tension bar
- Door: Full length pivoting tube and double acting door
- Custom work available



Cam Kalınlığı  
Glass Thickness



Yön Belirtiniz  
Not Reversible



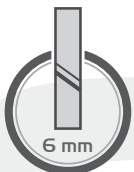
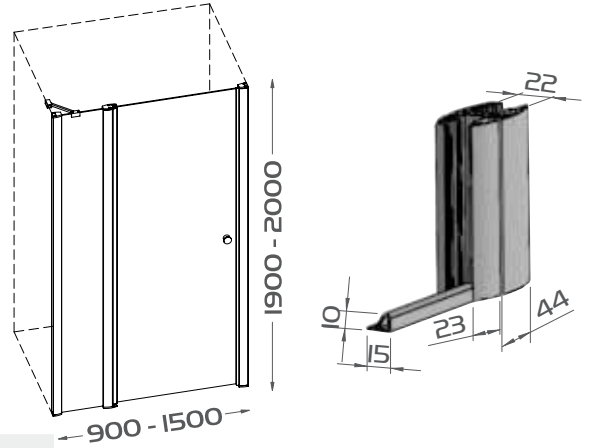
# RELAX

DIIS



- 1 Sabit, 1 Açılır Kapı
- Sabit Panel: Duvardan profilli ve gergili
- Kapı: Boy profilli menteşeli ve içe, dışa açılır
- Standart dışı olarak özelleştirilebilir

- 1 Fixed, 1 Door System
- Fixed Panel: With wall frame and tension bar
- Door: Full length pivoting tube and double acting door
- Custom work available



Cam Kalınlığı  
Glass Thickness



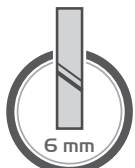
Yön Belirtiniz  
Not Reversible





- 1 Sabit, 1 Açılır Kapı
- Sabit Panel: Duvardan profilli ve gergili
- Kapı: Boy profilli menteşeli ve içe, dışa açılır
- Standart dışı olarak özelleştirilebilir

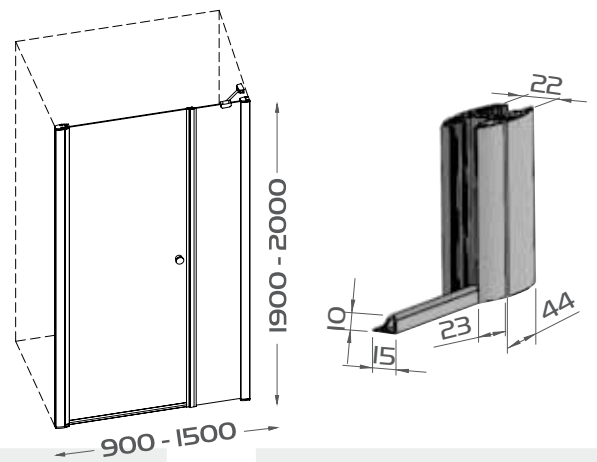
- 1 Fixed, 1 Door System
- Fixed Panel: With wall frame and tension bar
- Door: Full length pivoting tube and double acting door
- Custom work available



Cam Kalınlığı  
Glass Thickness



Yön Belirtiniz  
Not Reversible



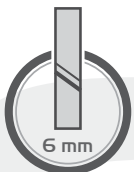
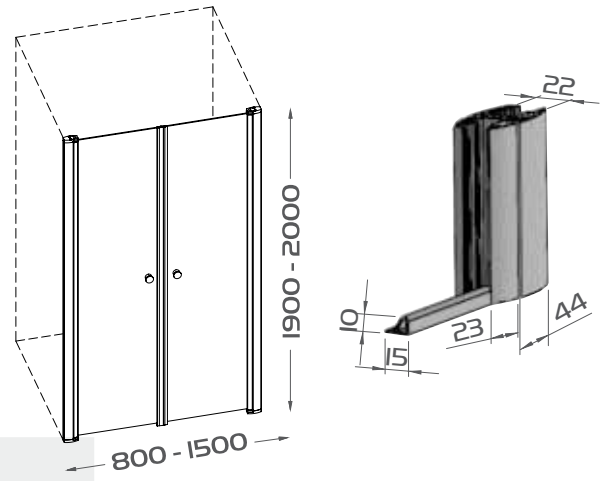
# RELAX

DIO2A



- 2 Açılır Kapı
- Kapı: Boy profilli menteşeli ve içe, dışa açılır
- Standart dışı olarak özelleştirilebilir

- 2 Doors Systems
- Door: Full length pivoting tube and double acting door
- Custom work available



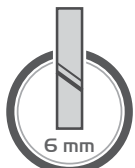
Cam Kalınlığı  
Glass Thickness



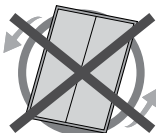


- I Açılır Kapı
- Sabit Panel: Duvardan profilli ve gergili
- Kapı: Boy profilli menteşeli ve içe, dışa açılır
- Standart dışı olarak özelleştirilebilir

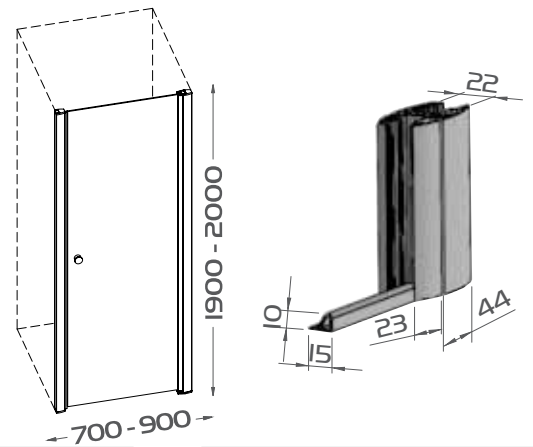
- I Door System
- Fixed Panel: With wall frame and tension bar
- Door: Full length pivoting tube and double acting door
- Custom work available



Cam Kalınlığı  
Glass Thickness



Yön Belirtiniz  
Not Reversible



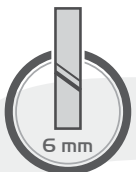
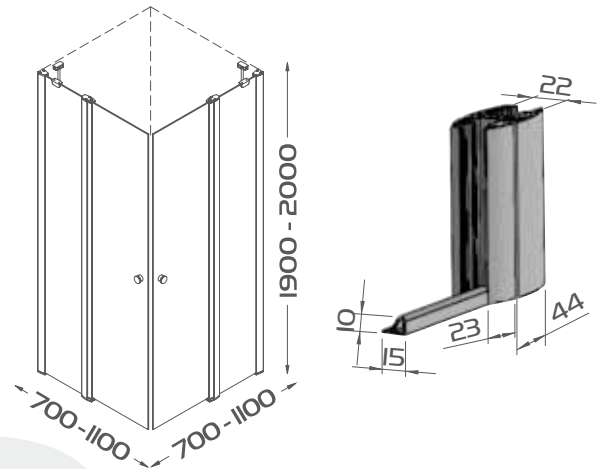
# RELAX

D222A



- 2 Sabit, 2 Açılır Kapı
- Sabit Panel: Duvardan profilli ve gergili
- Kapı: Boy profilli menteşeli ve içe, dışa açılır
- Standart dışı olarak özelleştirilebilir

- 2 Fixed, 2 Doors Systems
- Fixed Panel: With wall frame and tension bar
- Door: Full length pivoting tube and double acting door
- Custom work available



Cam Kalınlığı  
Glass Thickness



Yön Belirtiniz  
Not Reversible



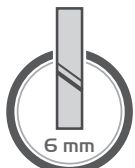
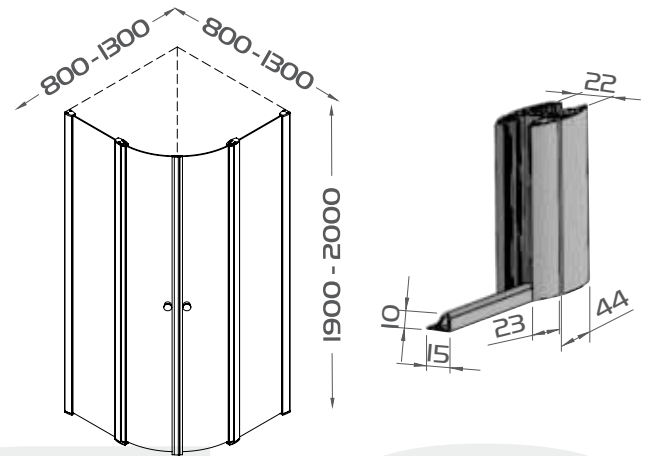
# RELAX

## D322A

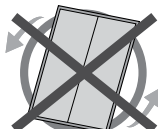


- 2 Sabit, 2 Açılır Kapı
- Sabit Panel: Duvardan profilli ve gergili
- Kapı: Boy profilli menteşeli ve içe, dışa açılır
- Standart dışı olarak özelleştirilebilir

- 2 Fixed, 2 Doors Systems
- Fixed Panel: With wall frame and tension bar
- Door: Full length pivoting tube and double acting door
- Custom work available



Cam Kalınlığı  
Glass Thickness



Yön Belirtiniz  
Not Reversible

 **ClearShield**  
clean glass technology

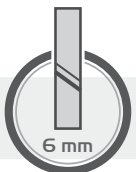
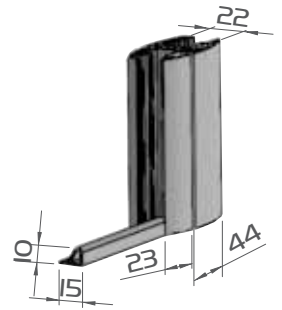
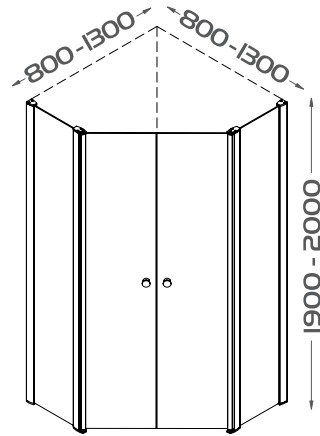
# RELAX

D522A



- 2 Sabit, 2 Açılır Kapı
- Sabit Panel: Duvardan profilli ve gergili
- Kapı: Boy profilli menteşeli ve içe, dışa açılır
- Standart dışı olarak özelleştirilebilir

- 2 Fixed, 2 Doors Systems
- Fixed Panel: With wall frame and tension bar
- Door: Full length pivoting tube and double acting door
- Custom work available



Cam Kalınlığı  
Glass Thickness



Yön Belirtiniz  
Not Reversible

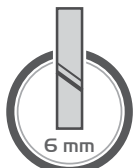






- 1 Sabit, 1 Açılır Kapı
- Sabit Panel: Duvardan profilli ve gergili
- Kapı: Boy profilli menteşeli ve içe, dışa açılır
- Standart dışı olarak özelleştirilebilir

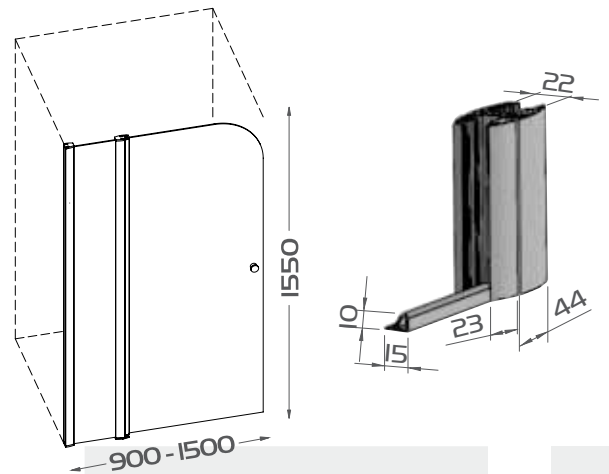
- 1 Fixed, 1 Door System
- Fixed Panel: With wall frame and tension bar
- Door: Full length pivoting tube and double acting door
- Custom work available



Cam Kalınlığı  
Glass Thickness



Yön Belirtiniz  
Not Reversible



TEAK

D221A





TEAK

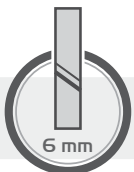
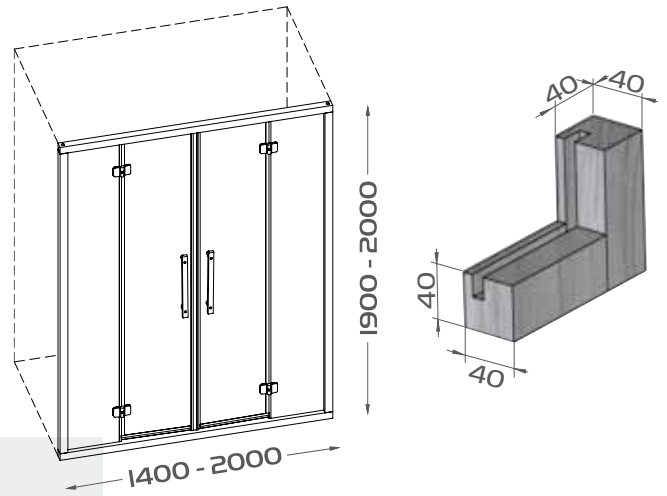
# TEAK

DI22A



- 2 Sabit, 2 Açılır Kapı
- Sabit Panel: Duvardan ahşap profilli
- Kapı: Cam cama menteşeli ve dışa açılır
- Standart dışı olarak özelleştirilebilir

- 2 Fixed, 2 Doors Systems
- Fixed Panel: Teak wood frame
- Door: Glass to glass hinge and outward opening door
- Custom work available



6 mm

Cam Kalınlığı  
Glass Thickness



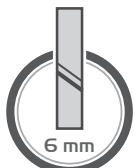
# TEAK

## DIZIA

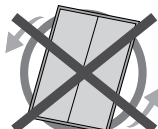


- 2 Sabit, 1 Açılır Kapı
- Sabit Panel: Duvardan ahşap profilli
- Kapı: Cam cama menteşeli ve dışa açılır
- Standart dışı olarak özelleştirilebilir

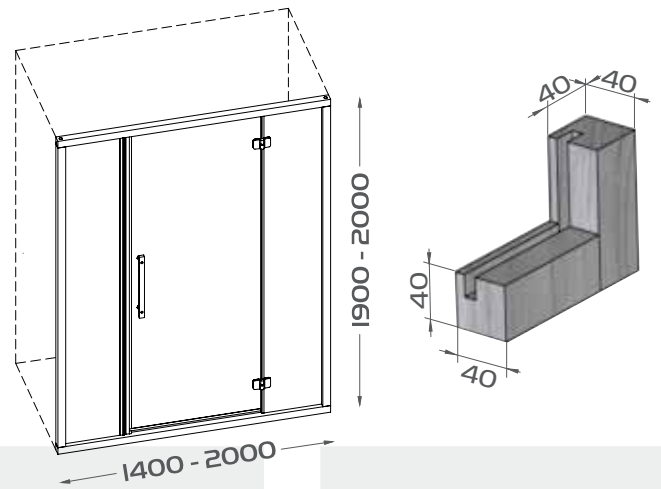
- 2 Fixed, 1 Door System
- Fixed Panel: Teak wood frame
- Door: Glass to glass hinge and outward opening door
- Custom work available



Cam Kalınlığı  
Glass Thickness



Yön Belirtiniz  
Not Reversible



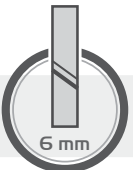
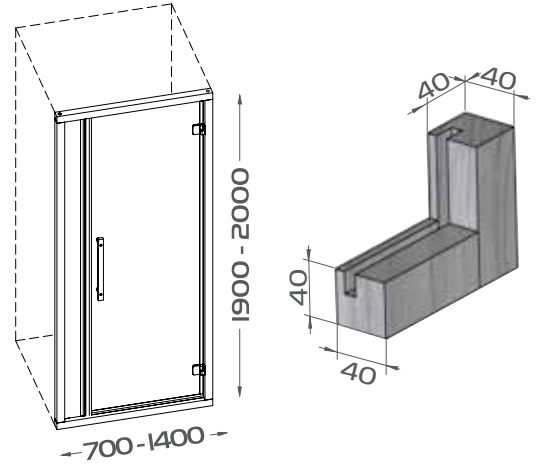
# TEAK

D111A



- I Sabit, I Açılır Kapı
- Sabit Panel: Duvardan ahşap profilli
- Kapı: Duvardan cama menteşeli ve dışa açılır
- Standart dışı olarak özelleştirilebilir

- I Fixed, I Door System
- Fixed Panel: Teak wood frame
- Door: Wall to glass hinge and outward opening door
- Custom work available



Cam Kalınlığı  
Glass Thickness



Yön Belirtiniz  
Not Reversible



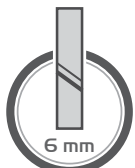
# TEAK

D211A



- 1 Sabit, 1 Açılır Kapı
- Sabit Panel: Duvardan ahşap profilli
- Kapı: Cam cama menteşeli ve dışa açılır
- Standart dışı olarak özelleştirilebilir

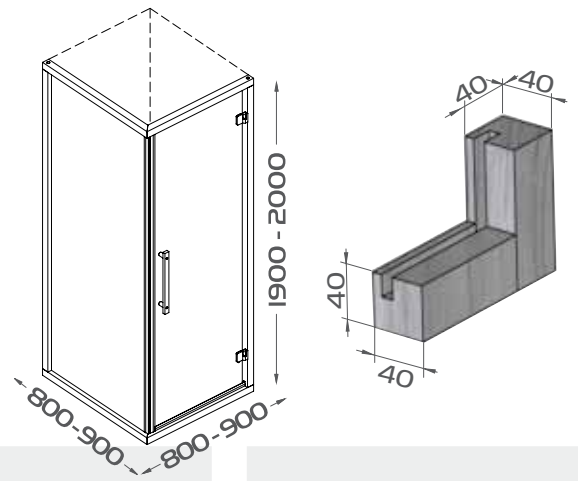
- 1 Fixed, 1 Door System
- Fixed Panel: Teak wood frame
- Door: Glass to glass hinge and outward opening door
- Custom work available



Cam Kalınlığı  
Glass Thickness



Yön Belirtiniz  
Not Reversible



# KAYRA PLUS

D322A







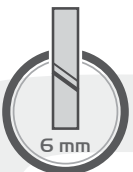
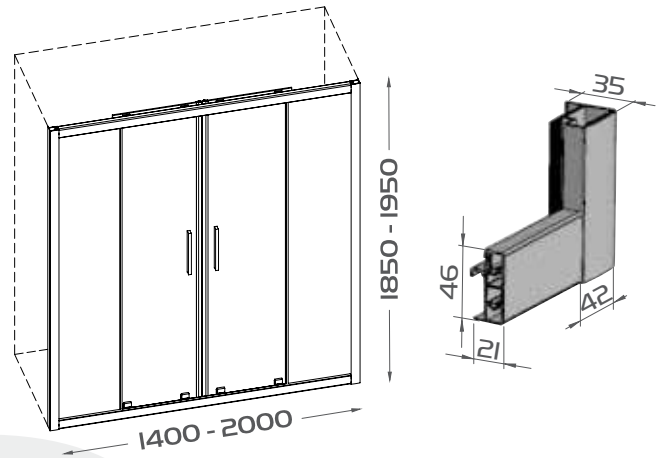
KAYRA  
PLUS

# KAYRA PLUS

D122A



- 2 Sabit, 2 Sürgü Kabin
- Sabit Panel: Duvardan profilli
- Sürgü Panel: Üstten ayarlı ve alttan yağlı rulman
- Standart dışı olarak özelleştirilebilir
- 2 Fixed, 2 Sliding Systems
- Fixed Panel: With wall frame
- Sliding Panel: Up calibrated bearing and down spring bearing
- Custom work available



Cam Kalınlığı  
Glass Thickness

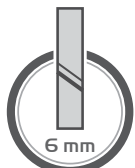


Geniştirilebilirlik  
Extensibility





- 2 Sabit, 1 Sürgü Kabin
- Sabit Panel: Duvardan profilli
- Sürgü Panel: Üstten ayarlı ve alttan yaylı rulman
- Standart dışı olarak özelleştirilebilir
- 2 Fixed, 1 Sliding System
- Fixed Panel: With wall frame
- Sliding Panel: Up calibrated bearing and down spring bearing
- Custom work available



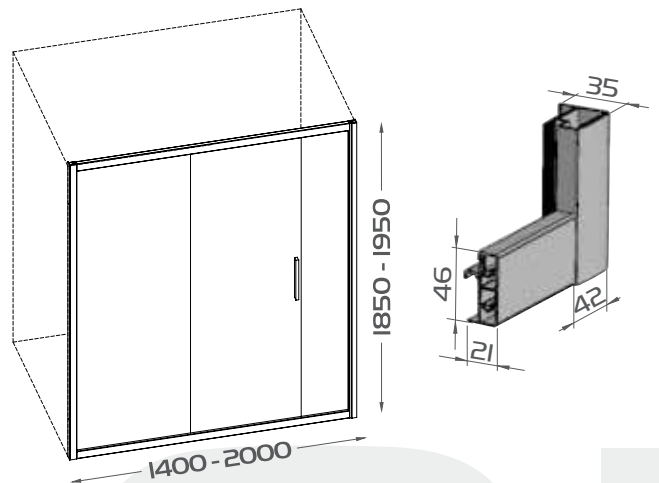
Cam Kalınlığı  
Glass Thickness



Yön Belirtiniz  
Not Reversible



Genişletilebilirlik  
Extensibility



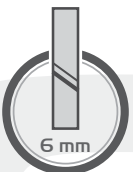
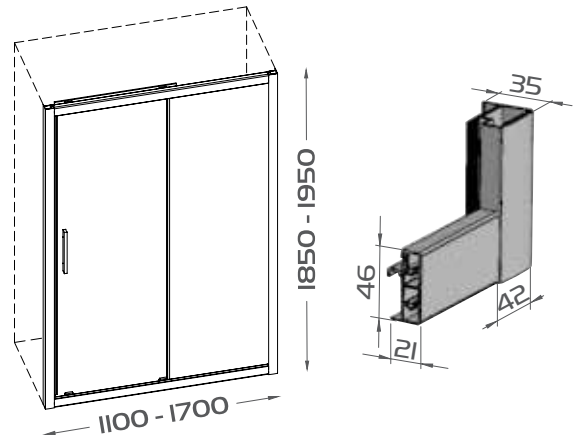
# KAYRA PLUS

DİİİA



- I Sabit, I Sürgü Kabin
- Sabit Panel: Duvardan profilli
- Sürgü Panel: Üstten ayarlı ve alttan yağlı rulman
- Standart dışı olarak özelleştirilebilir

- I Fixed, I Sliding System
- Fixed Panel: With wall frame
- Sliding Panel: Up calibrated bearing and down spring bearing
- Custom work available



**Cam Kalınlığı**  
Glass Thickness



**Yön Belirtiniz**  
Not Reversible



**Geniştirilebilirlik**  
Extensibility

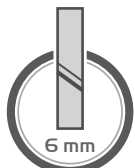


# KAYRA PLUS

D221A



- 2 Sabit, 1 Sürgü Kabin
- Sabit Panel: Duvardan profilli
- Sürgü Panel: Üstten ayarlı ve alttan yaylı rulman
- Standart dışı olarak özelleştirilebilir
- 2 Fixed, 1 Sliding System
- Fixed Panel: With wall frame
- Sliding Panel: Up calibrated bearing and down spring bearing
- Custom work available



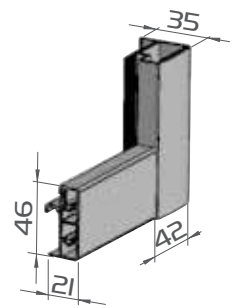
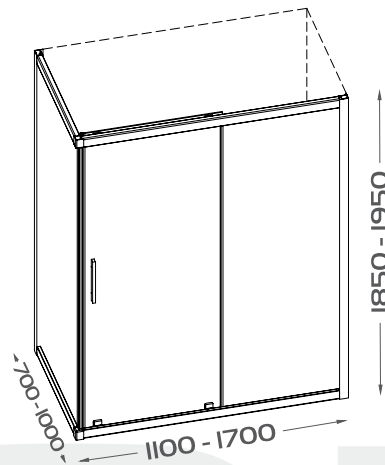
Cam Kalınlığı  
Glass Thickness



Yön Belirtiniz  
Not Reversible

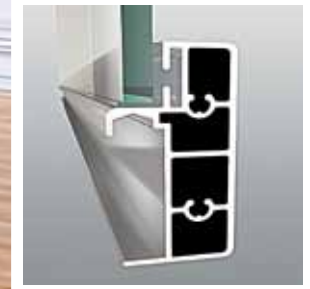


Genişletilebilirlik  
Extensibility

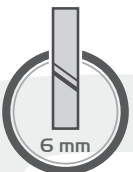
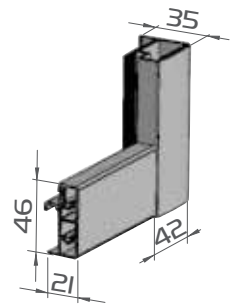
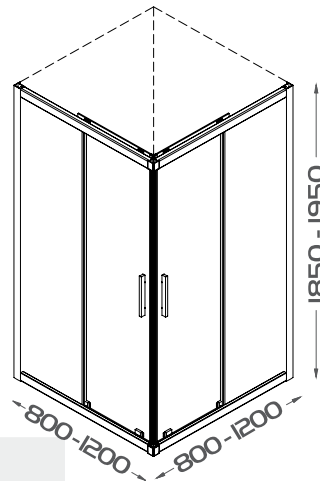


# KAYRA PLUS

D222A



- 2 Sabit, 2 Sürgü Kabin
- Sabit Panel: Duvardan profilli
- Sürgü Panel: Üstten ayarlı ve alttan yaylı rulman
- Standart dışı olarak özelleştirilebilir
- 2 Fixed, 2 Sliding Systems
- Fixed Panel: With wall frame
- Sliding Panel: Up calibrated bearing and down spring bearing
- Custom work available



Cam Kalınlığı  
Glass Thickness



Yön Belirtiniz  
Not Reversible



Geniştirilebilirlik  
Extensibility

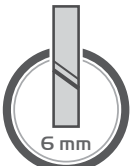
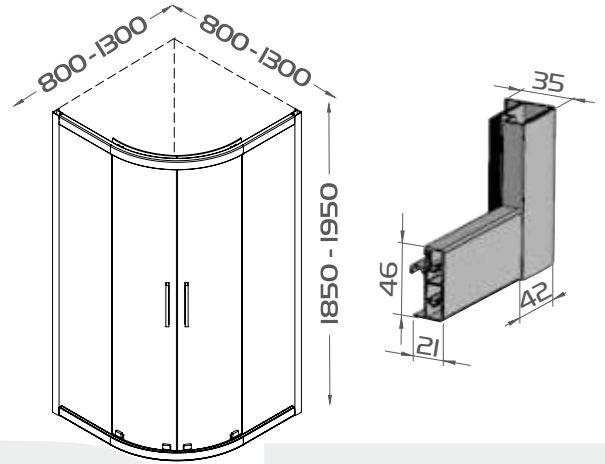
**ClearShield**  
clean glass technology

# KAYRA PLUS

D322A



- 2 Sabit, 2 Sürgü Sistem
- Sabit Panel: Duvardan profilli
- Sürgü Panel: Üstten ayarlı ve alttan yaylı rulman
- Standart dışı olarak özelleştirilebilir
- 2 Fixed, 2 Sliding Systems
- Fixed Panel: With wall frame
- Sliding Panel: Up calibrated bearing and down spring bearing
- Custom work available



Cam Kalınlığı  
Glass Thickness



Yön Belirtiniz  
Not Reversible



Genişletilebilirlik  
Extensibility



# KAYRA

D221A







KAYRA

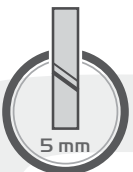
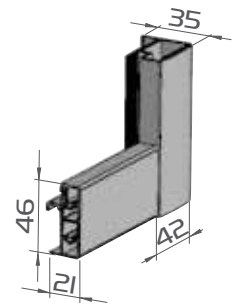
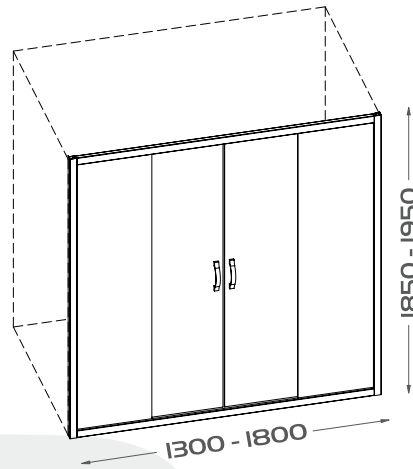
# KAYRA

K122A



- 2 Sabit, 2 Sürgü Kabin
- Sabit Panel: Duvardan profilli
- Sürgü Panel: Üstten ayarlı ve alttan yağlı rulman
- Standart dışı olarak özelleştirilebilir

- 2 Fixed, 2 Sliding Systems
- Fixed Panel: With wall frame
- Sliding Panel: Up calibrated bearing and down spring bearing
- Custom work available



Cam Kalınlığı  
Glass Thickness



Geniştirilebilirlik  
Extensibility





- I Sabit, I Sürgü Sistem
- Sabit Panel: Duvardan profilli
- Sürgü Panel: Üstten ayarlı ve alttan yaylı rulman
- Standart dışı olarak özelleştirilebilir
- I Fixed, I Sliding System
- Fixed Panel: With wall frame
- Sliding Panel: Up calibrated bearing and down spring bearing
- Custom work available



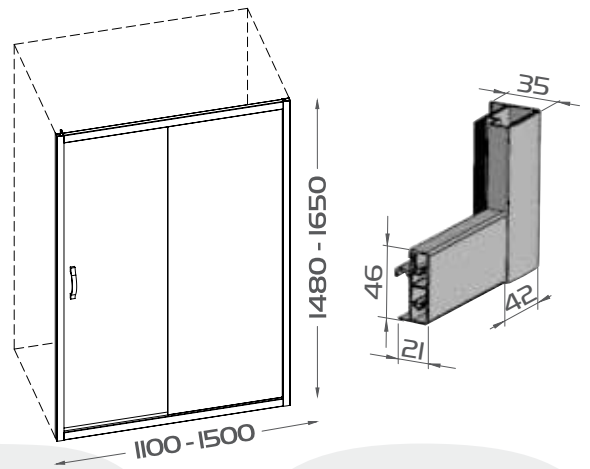
Cam Kalınlığı  
Glass Thickness



Yön Belirtiniz  
Not Reversible



Genişletilebilirlik  
Extensibility



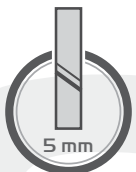
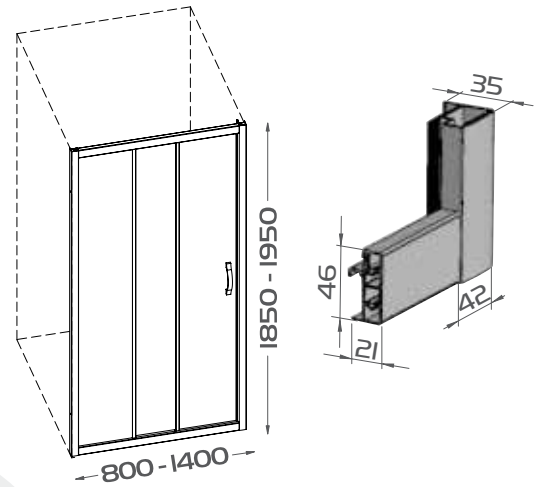
# KAYRA

DIİ2A



- 1 Sabit, 2 Sürgü Kabin
- Sabit Panel: Duvardan profilli
- Sürgü Panel: Üstten ayarlı ve alttan yağlı rulman
- Standart dışı olarak özelleştirilebilir

- 1 Fixed, 2 Sliding Systems
- Fixed Panel: With wall frame
- Sliding Panel: Up calibrated bearing and down spring bearing
- Custom work available



**Cam Kalınlığı**  
Glass Thickness



**Yön Belirtiniz**  
Not Reversible



**Geniştirilebilirlik**  
Extensibility





- 2 Sabit, 2 Sürgü Sistem
- Sabit Panel: Duvardan profilli
- Sürgü Panel: Üstten ayarlı ve alttan yaylı rulman
- Standart dışı olarak özelleştirilebilir
- 2 Fixed, 2 Sliding Systems
- Fixed Panel: With wall frame
- Sliding Panel: Up calibrated bearing and down spring bearing
- Custom work available



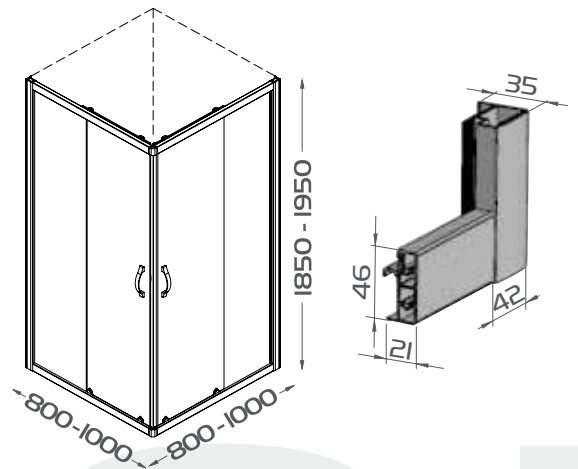
Cam Kalınlığı  
Glass Thickness



Yön Belirtiniz  
Not Reversible

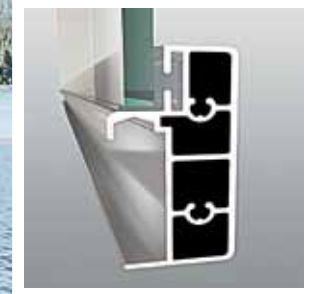


Genişletilebilirlik  
Extensibility



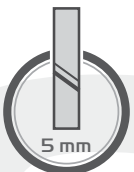
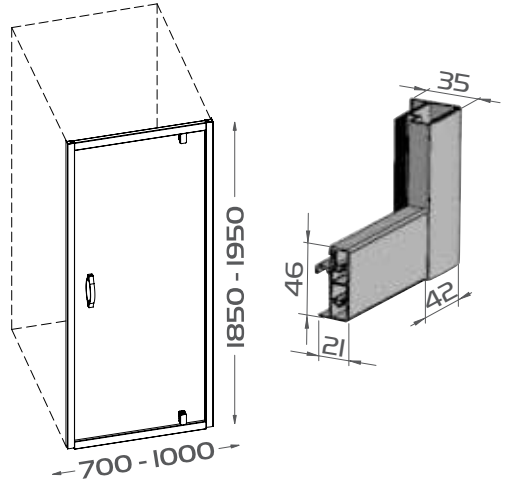
# KAYRA

DIOIA



- I Pivot Kapı
- Sabit Panel: Duvardan profilli
- Kapı: Alttan üstten menteşeli
- Standart dışı olarak özelleştirilebilir

- I Pivot Door
- Fixed Panel: With wall frame
- Door: Upside hinge and bottom hinge
- Custom work available



Cam Kalınlığı  
Glass Thickness



Yön Belirtiniz  
Not Reversible



Geniştirilebilirlik  
Extensibility

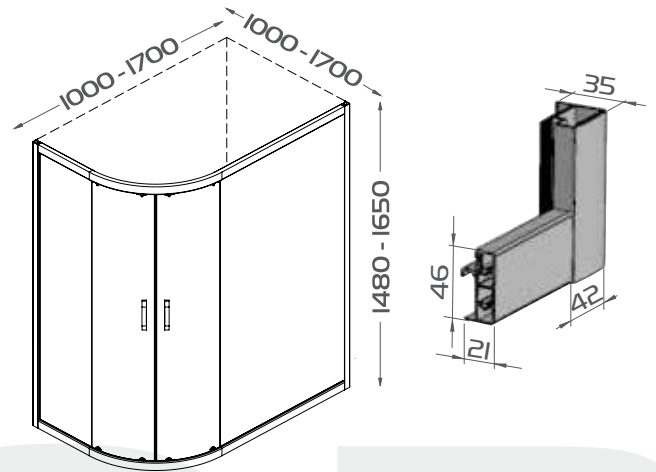


# KAYRA

K322J



- 2 Sabit, 2 Sürgü Sistem
- Sabit Panel: Duvardan profilli
- Sürgü Panel: Üstten ayarlı ve alttan yaylı rulman
- Standart dışı olarak özelleştirilebilir
- 2 Fixed, 2 Sliding Systems
- Fixed Panel: With wall frame
- Sliding Panel: Up calibrated bearing and down spring bearing
- Custom work available



Cam Kalınlığı  
Glass Thickness



Yön Belirtiniz  
Not Reversible



Genişletilebilirlik  
Extensibility



# ARGOS

D322A



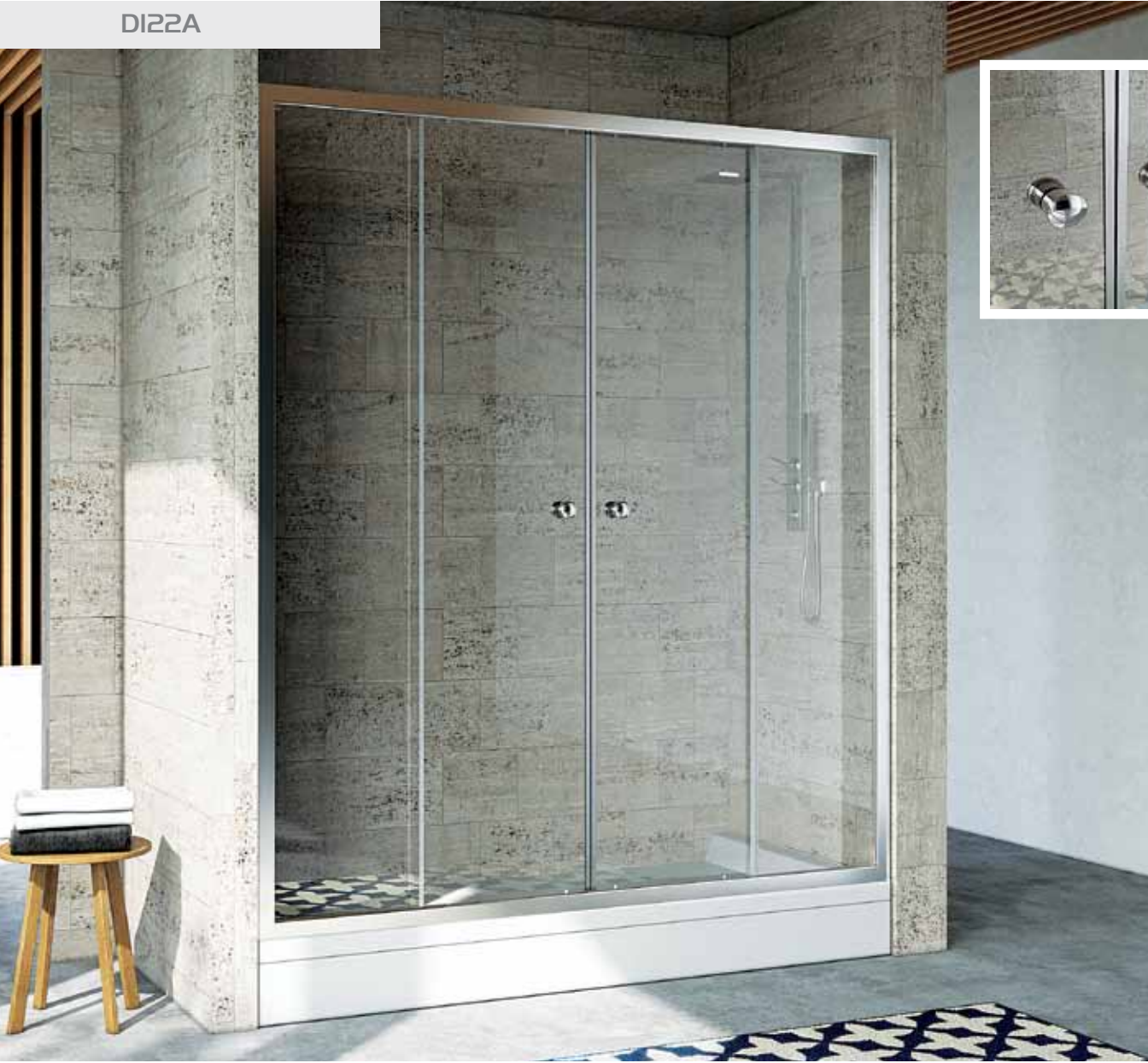




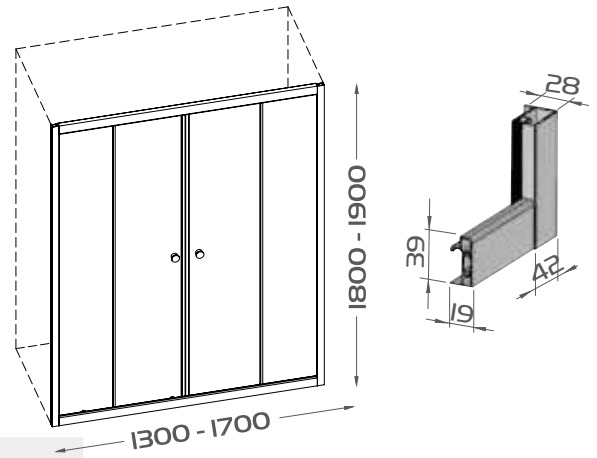
ARGOS

# ARGOS

DI22A



- 2 Sabit, 2 Sürgü Kabin
- Sabit Panel: Duvardan profilli
- Sürgü Panel: Üstten ayarlı ve alttan yağlı rulman
- Standart dışı olarak özelleştirilebilir
- 2 Fixed, 2 Sliding Systems
- Fixed Panel: With wall frame
- Sliding Panel: Up calibrated bearing and down spring bearing
- Custom work available



Cam Kalınlığı  
Glass Thickness

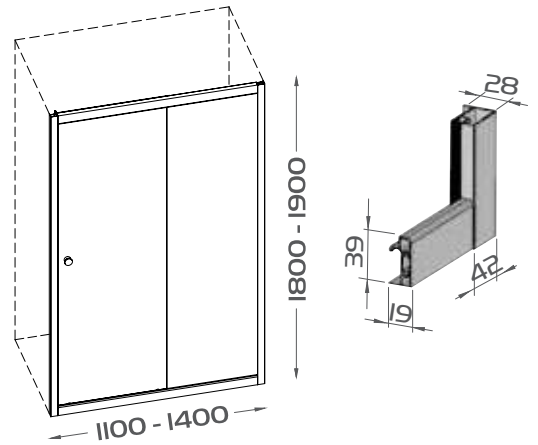


Geniştirilebilirlik  
Extensibility





- 1 Sabit, 1 Sürgü Kabin
- Sabit Panel: Duvardan profilli
- Sürgü Panel: Üstten ayarlı ve alttan yaylı rulman
- Standart dışı olarak özelleştirilebilir
- 1 Fixed, 1 Sliding System
- Fixed Panel: With wall frame
- Sliding Panel: Up calibrated bearing and down spring bearing
- Custom work available



Cam Kalınlığı  
Glass Thickness



Yön Belirtiniz  
Not Reversible



Genişletilebilirlik  
Extensibility

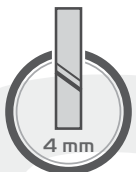
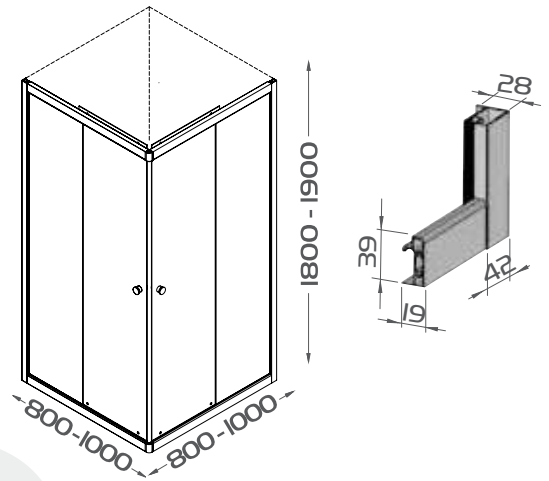


# ARGOS

D222A



- 2 Sabit, 2 Sürgü Kabin
- Sabit Panel: Duvardan profilli
- Sürgü Panel: Üstten ayarlı ve alttan yaylı rulman
- Standart dışı olarak özelleştirilebilir
- 2 Fixed, 2 Sliding Systems
- Fixed Panel: With wall frame
- Sliding Panel: Up calibrated bearing and down spring bearing
- Custom work available



Cam Kalınlığı  
Glass Thickness



Yön Belirtiniz  
Not Reversible

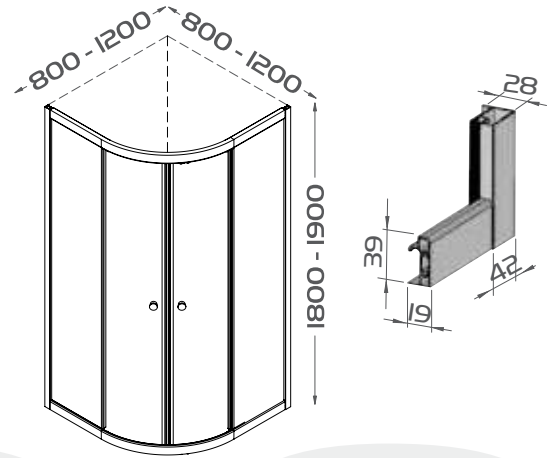


Geniştirilebilirlik  
Extensibility





- 2 Sabit, 2 Sürgü Kabin
- Sabit Panel: Duvardan profilli
- Sürgü Panel: Üstten ayarlı ve alttan yaylı rulman
- Standart dışı olarak özelleştirilebilir
- 2 Fixed, 2 Sliding Systems
- Fixed Panel: With wall frame
- Sliding Panel: Up calibrated bearing and down spring bearing
- Custom work available



Cam Kalınlığı  
Glass Thickness



Yön Belirtiniz  
Not Reversible



Genişletilebilirlik  
Extensibility



# ÖZEL ÇÖZÜMLER / PRIVATE SOLUTIONS

DİZAYN / DİZİA





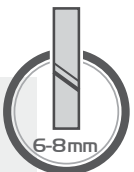
# ÖZEL ÇÖZÜMLER / PRIVATE SOLUTIONS

PİRAT / D221A



- 2 Sabit, 1 Açılır Kapı
- Sabit Panel: Duvardan sabit menteşeli ve gergili
- Kapı: Cam cama menteşeli ve içe, dışa açılır
- Standart dışı olarak özelleştirilebilir

- 2 Fixed, 1 Door System
- Fixed Panel: With wall hinge and tension bar
- Door: Wall to glass hinge and double acting door
- Custom work available



6-8mm

Cam Kalınlığı  
Glass Thickness



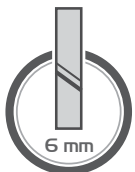
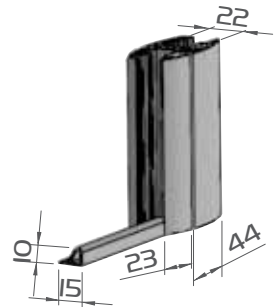
Yön Belirtiniz  
Not Reversible







- 1 Sabit, 2 Katlanır Kapı
- Sabit Panel: Duvardan profilli ve gergili
- Kapı: Duvardan boy profilli ve cam cama menteşeli katlanır
- Standart dışı olarak özelleştirilebilir
- 1 Fixed, 2 Folding Doors Systems
- Fixed Panel: With wall frame and tension bar
- Door: With wall frame and glass to glass folding hinge
- Custom work available



Cam Kalınlığı  
Glass Thickness



Yön Belirtiniz  
Not Reversible



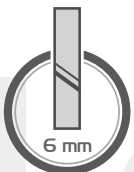
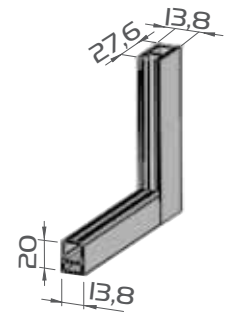
# ORB

# ÖZEL ÇÖZÜMLER / PRIVATE SOLUTIONS

DİZAYN / DIZIA



- 2 Sabit, 1 Açılır Kapı
  - Sabit Panel: Duvardan profilli ve gergili
  - Kapı: Cam cama menteşeli ve dışa açılır
  - Standart dışı olarak özelleştirilebilir
- 
- 2 Fixed, 1 Door System
  - Fixed Panel: With wall frame and tension bar
  - Door: Glass to glass hinge and outward opening system
  - Custom work available



Cam Kalınlığı  
Glass Thickness



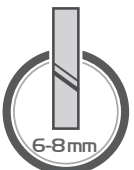
Yön Belirtiniz  
Not Reversible





- 1 Sabit, 1 Açılır Kapı
- Sabit Panel: Duvardan sabit menteşeli ve gergili
- Kapı: Duvardan cama menteşeli ve içe, dışa açılır
- Standart dışı olarak özelleştirilebilir

- 1 Fixed, 1 Door System
- Fixed Panel: With wall hinge and tension bar
- Door: Wall to glass hinge and double acting door
- Custom work available



Cam Kalınlığı  
Glass Thickness



Yön Belirtiniz  
Not Reversible



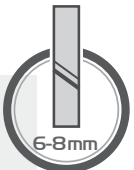
# ÖZEL ÇÖZÜMLER / PRIVATE SOLUTIONS

PİRAT / D241A



- 4 Sabit, 1 Açılır Kapı
- Sabit Panel: Duvardan sabit menteşeli ve gergili
- Kapı: Cam cama menteşeli ve içe, dışa açılır
- Standart dışı olarak özelleştirilebilir

- 4 Fixed, 1 Door System
- Fixed Panel: With wall hinge and tension bar
- Door: Wall to glass hinge and double acting door
- Custom work available



6-8mm

Cam Kalınlığı  
Glass Thickness



Yön Belirtiniz  
Not Reversible



# PROFİL RENKLERİ / PROFILE COLORS

**MAT**  
MATTE



**PARLAK**  
BRIGHT



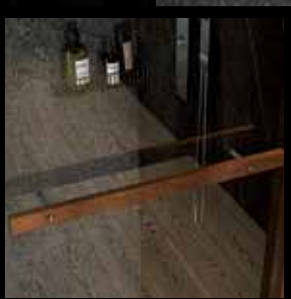
**BRONZ**  
BROZE



**ALTIN**  
GOLD



# TEAK AKSESUAR / TEAK ACCESSORIES



# KUMLAMA DESENLER / SANDBLASTING PATTERNS



KT 01



KT 02



KT 03



KT 04



KT 05



# KUMLAMA DESENLER / SANDBLASTING PATTERNS



KT 08



KT 09



KT 10



KT 11



KT 12







KT 13



KT 16



KT 17



KT 18



KT 19



# KUMLAMA DESENLER / SANDBLASTING PATTERNS



KT 20



KT 21



KT 24



KT 25



KT 32



PAKDUŞ, standart üretimi içinde 24 adet kumlama deseni uygulamaktadır.

#### KİŞİYE ÖZEL ÜRETİM:

PAKDUŞ, tüketici taleplerine bağlı, kişiye özel tasarımlara imkan veren kumlama sistemine sahiptir.

#### ALÜMİNYUM OKSİT MİNERALİ:

Yüksek oranda sertlik, daha az toz çıkışı nedeni ile kahverengi Alüminyum Oksit kullanılmaktadır. Uygulamada kaliteli sonuç alabilmek için yurtdışı menşeli kahverengi Alüminyum Oksit minerali tercih edilmektedir.

PAKDUŞ applies 24 sandblasting patterns in its standard production.

#### PERSONALIZED PRODUCTION:

PAKDUŞ has a sandblasting system that allows consumer-personalized designs, in order to satisfy at most the consumer demands.

#### ALUMINUM OXIDE MINERAL:

Brown Aluminum Oxide is a material used due to its high hardness and less dust emission properties. In order to obtain high quality results in our applications, we prefer the brown Aluminum Oxide mineral of foreign origin.

KT 33



KT 41



KT 44



KT 42



# CAM SEÇENEKLERİ / GLASS OPTIONS

**TÜL**  
TULLE



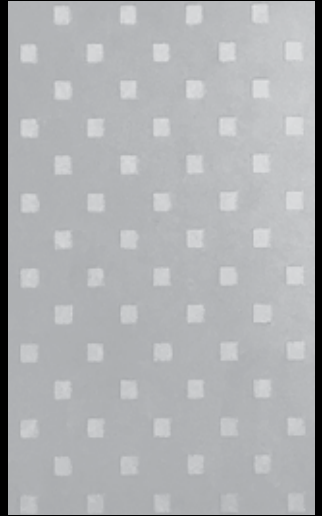
**SARMAŞIK**  
IVY



**YAĞMUR DAMLASI**  
RAIN DROP



**PUNTO**  
POINT



**SATIN**  
SATINE



**FÜME**  
FUME



**MAVİ REFLEKTE**  
REFLECTED BLUE



**GÜMÜŞ REFLEKTE**  
REFLECTED SILVER



115







**PAKDUS®**

Yunus Emre Mah.  
Bağdat Cad. No: 6  
Yenidoğan-Sancaktepe/İSTANBUL  
TURKEY

T. +90 216 484 0 584 (Pbx)

F. +90 216 484 05 87

info@pakdus.com

[www.pakdus.com](http://www.pakdus.com)